



"IMPULSANDO SOLUCIONES"

BOMBAS PARA EL AGRO Y LA INDUSTRIA

Marzo 2026

TRI 300



1 DESCRIPCIÓN DEL PRODUCTO

TRI 300: Bomba sumergible cloacal/estercolera trifásica.

1.1 DATOS DE PLACA

Código del producto	STRI300H-3-2-2	STRI300V-3-2-2
Frecuencia	50 Hz	50 Hz
Potencia nominal	3 HP	3 HP
Tensión	3x380 V	3x380 V
Velocidad angular	2800 RPM	2800 RPM
Corriente nominal	5,5 A	5,5 A
Diámetro de descarga	2"	2"
Caudal óptimo	24 m ³ /h	24 m ³ /h
Presión óptima	12 m. c. a	12 m. c. a
Peso	41 kgf	41 kgf
Pasaje de sólidos	25 mm	25 mm
Dirección de descarga	Horizontal	Vertical

1.2 PRINCIPALES APLICACIONES

- Vaciado de cavas, fosas de tambos y plantas de tratamiento
- Industrias con líquidos de desechos no agresivos
- Pozo de noria, balanzas, plantas de acopio de granos, etc.
- Evacuación de cloacas, pozos ciegos y cámaras sépticas
- Desagote de tanques y piscinas con agua muy sucia
- Bombeo de líquidos muy sucios con sólidos
- Bombeo de lodos y efluentes de faena
- Bombeo de efluentes con hidrocarburos y agua de recuperación

Si tiene alguna duda respecto al uso previsto del equipo, póngase en contacto con nuestros vendedores.

1.3 CARACTERÍSTICAS CONSTRUCTIVAS

La bomba es fabricada casi en su totalidad con fundición gris de alta dureza. Su eje es de acero inoxidable calidad AISI 304. Este es rectificado y balanceado electrónicamente y va montado sobre dos rodamientos de blindaje doble.

Posee un sistema de sellado compuesto por doble sello mecánico y un cárter con aceite para lubricar y refrigerar los mismos. Cuenta además con un tapón de inspección que permite verificar el estado del aceite.

La cantidad de aceite que debe colocarse en el cárter son 220 mililitros y este debe ser hidráulico de viscosidad normalizada ISO 32.

Esta bomba lleva además 360 mililitros de aceite dieléctrico dentro de la carcasa, en contacto con el bobinado.

El motor eléctrico es trifásico tipo de inducción.

La bomba está provista con un contactor tripolar e interruptor flotante que permite el funcionamiento automático según el nivel del líquido

La boca de impulsión posee una brida desmontable con rosca hembra normalizada según ISO 228-1 tipo BSPP (ver medida en dimensiones), orientada horizontalmente (TRI 300 H) o verticalmente (TRI 300 V).

Es una bomba robusta, de fácil mantenimiento y reparación económica ya que está fabricada con componentes universales.

Permite el bombeo de líquidos de hasta 40 °C. Si no se cumple esta condición los materiales aislantes del motor comenzarán a perder vida útil.

La versión estándar se entrega con 5 metros de conductor de alimentación, sello mecánico primario del tipo silicio/silicio y sello mecánico secundario del tipo carbón/cerámica.

Las características estándares de la bomba como longitud de conductor de alimentación o el material de los sellos mecánicos pueden cambiarse a pedido.

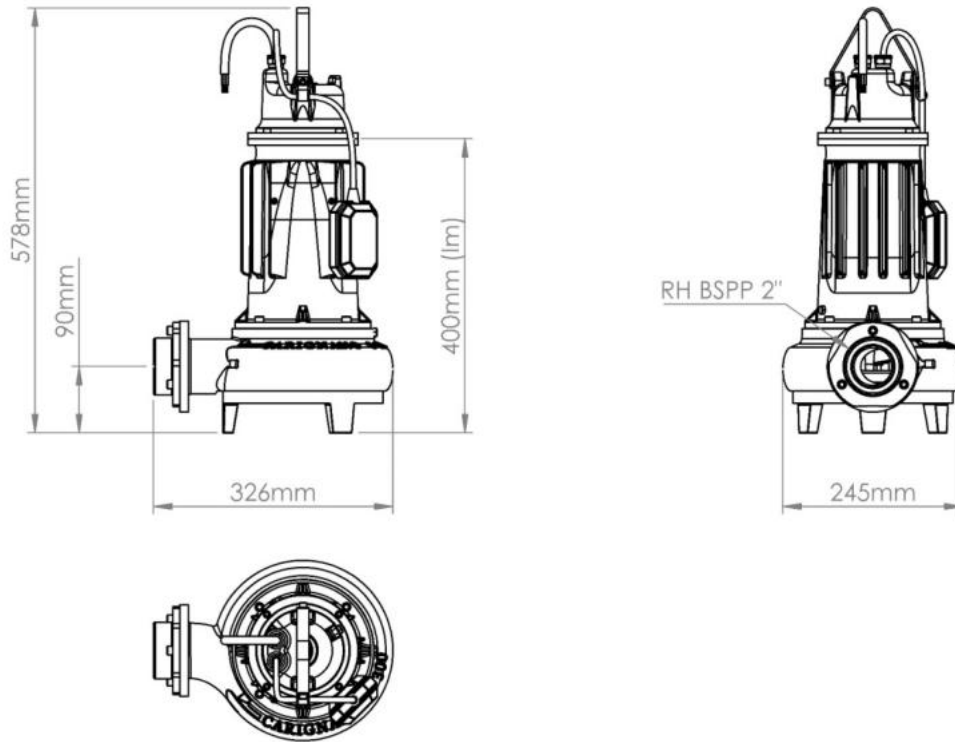
Todas las piezas de fundición gris de la máquina reciben un primer tratamiento exterior (fondo) que evita la formación de óxido. Para el acabado final a la máquina se aplica pintura de dos componentes elaborada a base de resina epóxica, resistente y de alta calidad, que protege la superficie contra la corrosión y la abrasión:

- Fondo: una camada de 20 a 55 μm
- Acabado: una camada de 30 a 40 μm

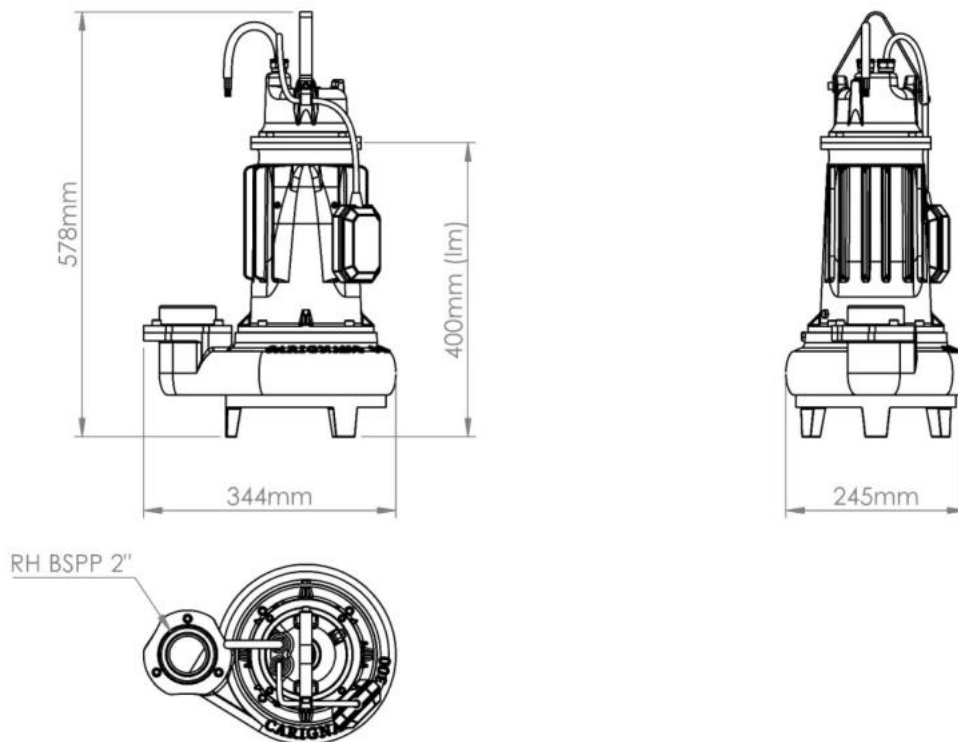
Para más información contáctese con nuestros vendedores.

2 DIMENSIONES

2.1 TRI 300 H

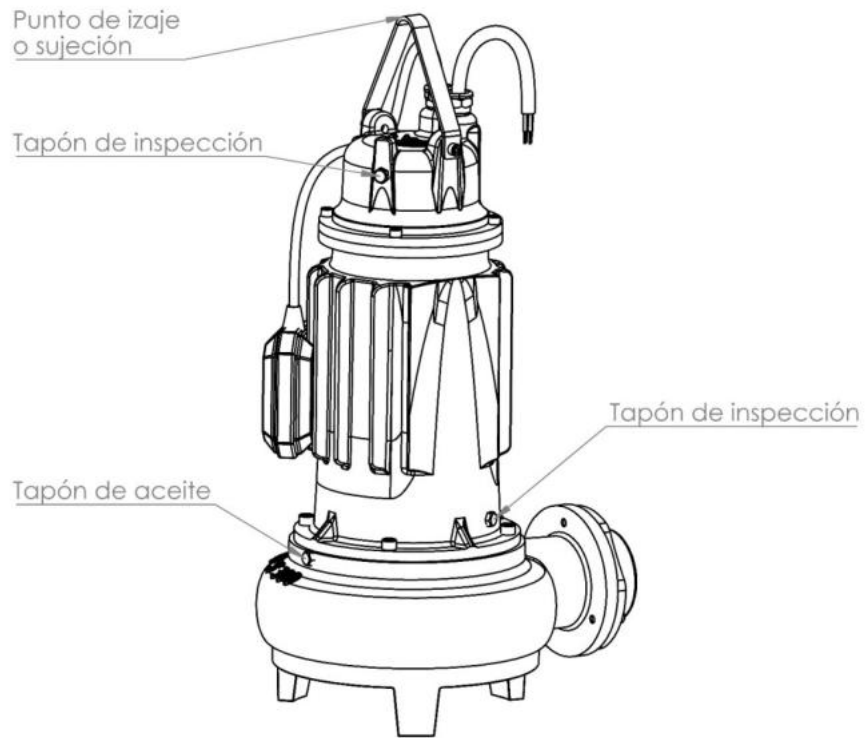


2.2 TRI 300 V

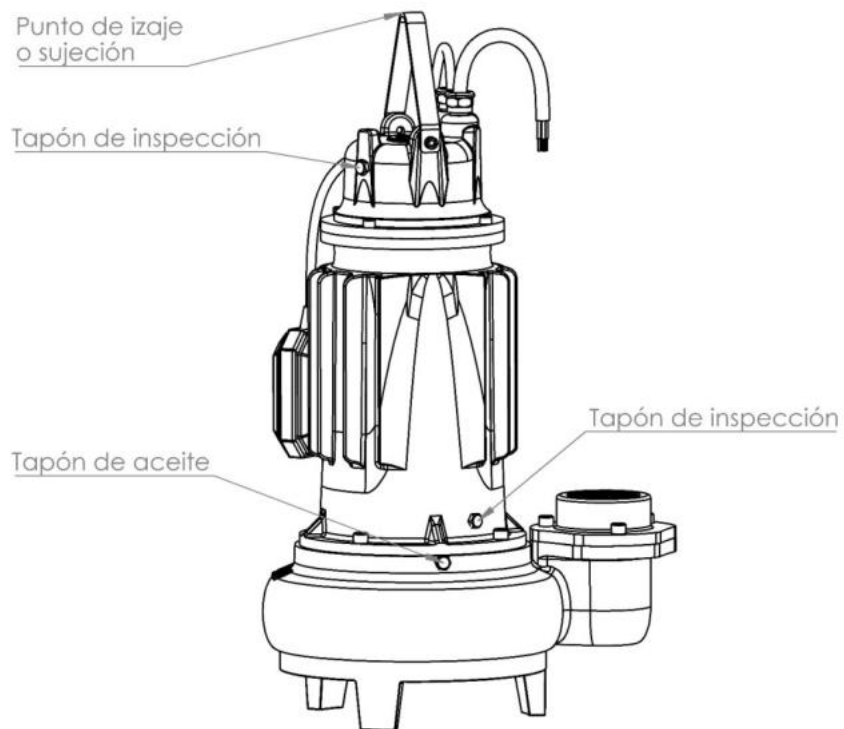


3 TAPONES DE ACEITE Y DE INSPECCIÓN

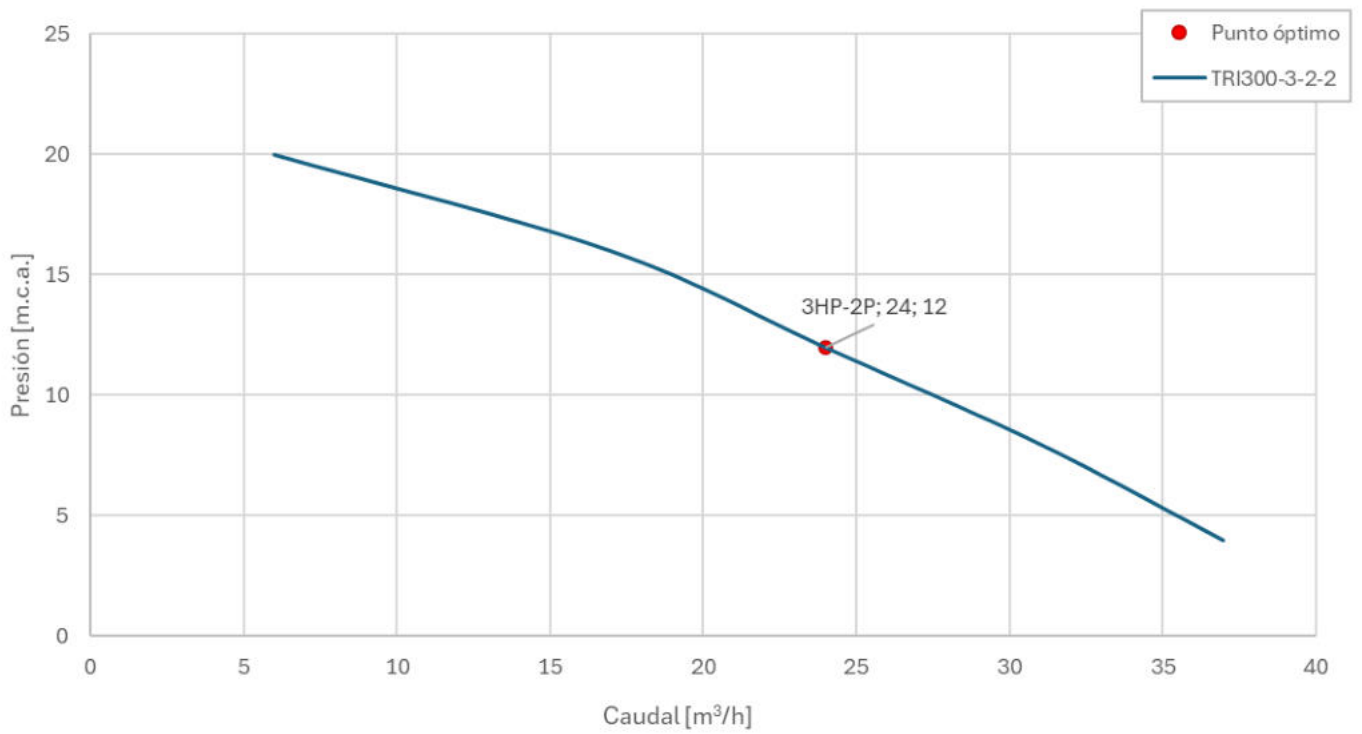
3.1 TRI 300 H



3.2 TRI 300 V



4 RENDIMIENTO HIDRÁULICO



6 IMÁGENES

6.1 TRI 300 H



6.2 TRI 300 V



7 CONTACTO

Para mayor información y asesoramiento acerca de nuestros productos no dude en contactarnos.

Teléfonos: [+54 3462 463675](tel:+543462463675) / [434981](tel:+543462434981) / 429885

Correo electrónico: info@bombascarignano.com.ar

7.1 Sitio web

En nuestro sitio web se encuentran todos nuestros productos y servicio.

Sitio web: www.carignano.com.ar

7.2 Horarios de atención:

- Oficina comercial - Brown 1556 - Venado Tuerto (Santa Fe)
 - Lunes a viernes de 08:00 a 12:30 y de 14:30 a 18:30
 - Sábados de 8:00 a 12:30
- Planta industrial - Francisco Carelli 2924 - Venado Tuerto (Santa Fe)
 - Lunes a viernes 07:00 a 16:00

7.3 Redes sociales

Síguenos en nuestras redes:



7.4 Departamento de Ventas y Soporte Técnico

Consultas por WhatsApp: +54 9 3462 64-3264

Consultas por mail: simon.c@bombascarignano.com.ar