



**"IMPULSANDO SOLUCIONES"**

**BOMBAS PARA EL AGRO Y LA INDUSTRIA**

JUNIO 2025

TRI 2000



## TABLA DE CONTENIDO

<b>DESCRIPCIÓN DEL PRODUCTO</b> .....	<b>2</b>
DATOS DE PLACA .....	2
PRINCIPALES APLICACIONES .....	2
CARACTERÍSTICAS CONSTRUCTIVAS .....	2
<b>DIMENSIONES</b> .....	<b>4</b>
<b>TAPONES DE ACEITE Y DE INSPECCIÓN</b> .....	<b>4</b>
<b>RENDIMIENTO HIDRÁULICO</b> .....	<b>5</b>
<b>LISTA DE PIEZAS</b> .....	<b>6</b>
DESPIECE .....	6
VISTA EN CORTE .....	7
<b>PRENSACABLE</b> .....	<b>8</b>
<b>IMÁGENES</b> .....	<b>9</b>
<b>CONTACTO</b> .....	<b>10</b>
SITIO WEB .....	10
HORARIOS DE ATENCIÓN: .....	10
REDES SOCIALES .....	10
DEPARTAMENTO DE VENTAS Y SOPORTE TÉCNICO .....	10

## DESCRIPCIÓN DEL PRODUCTO

TRI 2000: Bombas sumergible cloacal/estercolera trifásica.

### DATOS DE PLACA

Código del producto	STRI20-18-4-4	STRI20-22-4-4
Frecuencia	50 Hz	50 Hz
Potencia nominal	18 HP	22 HP
Tensión	3x380 V	3x380 V
Velocidad angular	1500 RPM	1500 RPM
Corriente nominal	28 A	36 A
Diámetro de descarga	4"	4"
Pasaje de sólidos	90 mm	90 mm
Caudal óptimo	172 m <sup>3</sup> /h	113 m <sup>3</sup> /h
Presión óptima	13 m. c. a	22 m. c. a
Peso	207 kgf	227 kgf

### PRINCIPALES APLICACIONES

Las bombas sumergibles se distinguen principalmente de otros tipos de bombas por las siguientes características:

- Diseños compactos y sencillos de transportar
- Compatibles con fosas de cualquier dimensión
- Ideal para lugares sensibles al ruido

Las bombas cloacales/estercoleras son aptas para:

- Vaciado de cavas, fosas de tambos y plantas de tratamiento
- Industrias con líquidos de desechos no agresivos
- Pozo de noria, balanzas, plantas de acopio de granos, etc.
- Evacuación de cloacas, pozos ciegos y cámaras sépticas
- Desagote de tanques y piscinas con agua muy sucia
- Bombeo de líquidos muy sucios con sólidos
- Bombeo de lodos y efluentes de faena
- Bombeo de efluentes con hidrocarburos y agua de recuperación

Si tiene alguna duda respecto al uso previsto del equipo, póngase en contacto con nuestros vendedores.

### CARACTERÍSTICAS CONSTRUCTIVAS

La bomba es fabricada casi en su totalidad con fundición gris de alta dureza. Su eje es de acero inoxidable calidad AISI 304. Este es rectificado y balanceado electrónicamente y va montado sobre dos rodamientos de blindaje doble.

Posee un sistema de sellado compuesto por doble sello mecánico y un cárter con aceite para lubricar y refrigerar los mismos. Cuenta además con dos tapones de inspección que permiten verificar el estado del aceite.

La cantidad de aceite que debe colocarse en el cárter son 840 mililitros y este debe ser hidráulico de viscosidad normalizada ISO 32.

El motor eléctrico es trifásico tipo de inducción, fabricado con materiales de primera calidad con aislamiento térmico clase F (155°C) normalizado según IRAM 2276 e IEC 60076-1.

La bomba está provista de bornera con 6 terminales.

La boca de impulsión posee una brida con rosca hembra normalizada según ISO 228-1 tipo BSPP (ver medida en dimensiones), orientada horizontalmente.

Es una bomba robusta, de fácil mantenimiento y reparación económica ya que está fabricada con componentes universales.

Permite el bombeo de líquidos de hasta 40 °C. Si no se cumple esta condición los materiales aislantes del motor comenzarán a perder vida útil.

La versión estándar se entrega con 10 metros de conductor de alimentación, sello mecánico primario del tipo silicio/silicio y sello mecánico secundario del tipo carbón/cerámica.

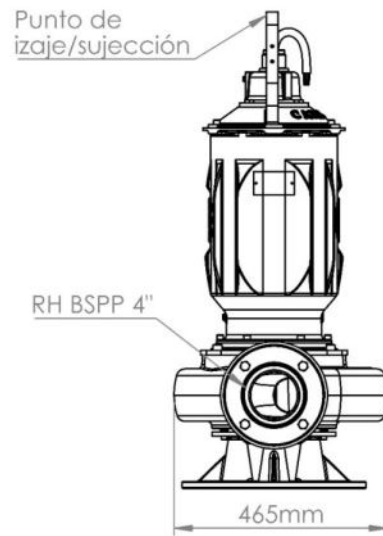
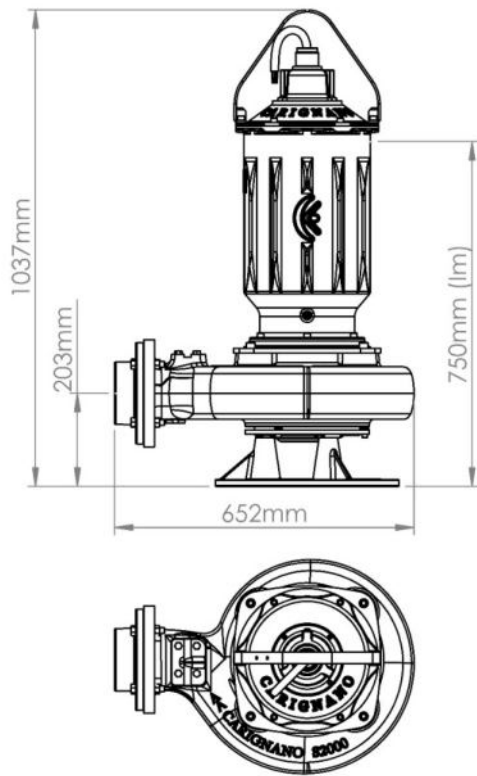
Las características estándares de la bomba como longitud de conductor de alimentación o el material de los sellos mecánicos pueden cambiarse a pedido.

Esta bomba está diseñada para permitir su instalación de manera más rápida y sencilla con el uso de un Sistema de Anclaje Automático (SAA) (más información).

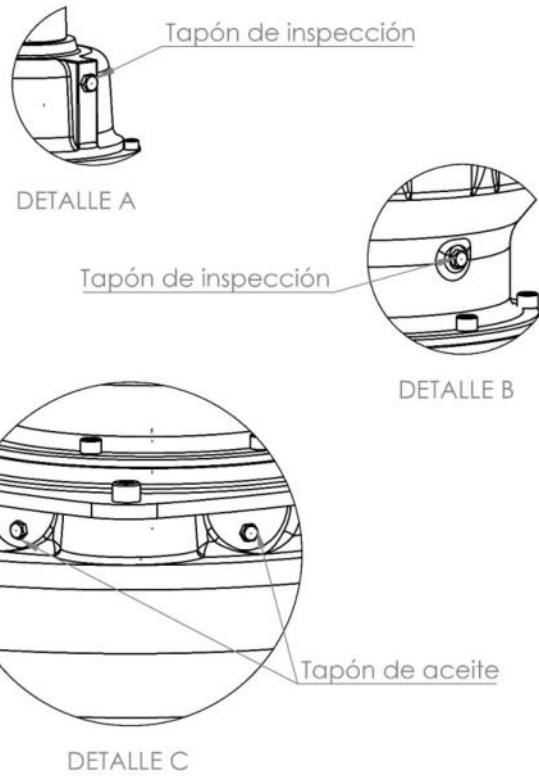
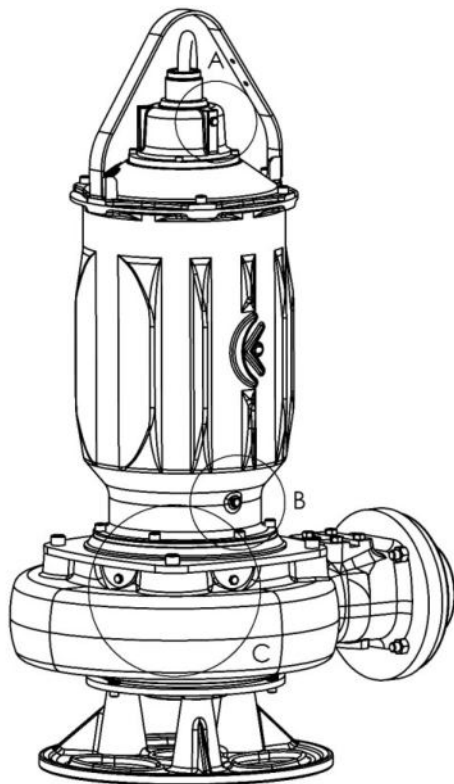
Todas las piezas de fundición gris de la máquina reciben un primer tratamiento exterior de pintura anticorrosiva que evita la generación de óxido.

Para dar el acabado final a la máquina se aplica pintura de dos componentes elaborada a base de resina epóxica, resistente y de alta calidad, que protege la superficie contra la corrosión y la abrasión.

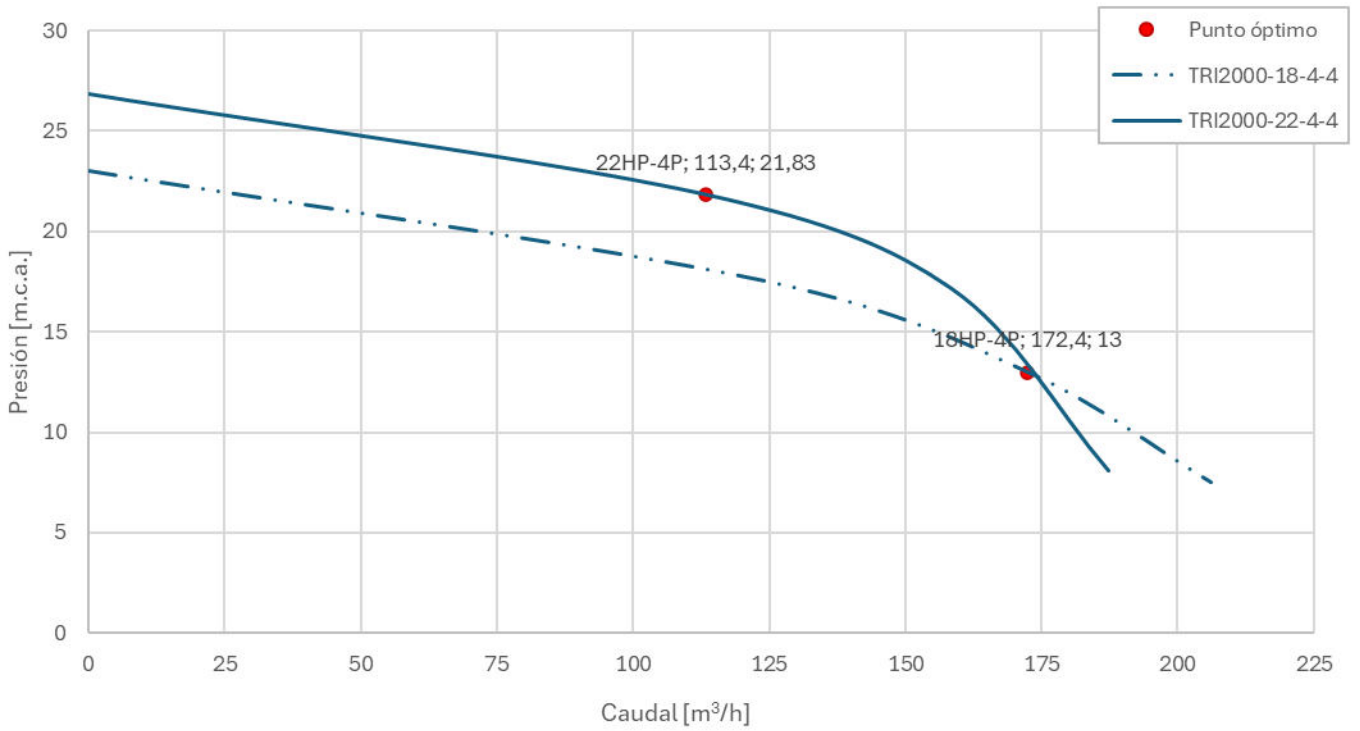
**DIMENSIONES**



**TAPONES DE ACEITE Y DE INSPECCIÓN**



## RENDIMIENTO HIDRÁULICO



IMÁGENES



## CONTACTO

Para mayor información y asesoramiento acerca de nuestros productos no dude en contactarnos.

Teléfonos: [+54 3462 463675](tel:+543462463675) / [434981](tel:+5434981429885) / 429885

Correo electrónico: [info@bombascarignano.com.ar](mailto:info@bombascarignano.com.ar)

### Sitio web

En nuestro sitio web se encuentran todos nuestros productos y servicio.

Sitio web: [www.carignano.com.ar](http://www.carignano.com.ar)

### Horarios de atención:

- Oficina comercial - Brown 1556 - Venado Tuerto (Santa Fe)
  - Lunes a viernes de 08:00 a 12:30 y de 14:30 a 18:30
  - Sábados de 8:00 a 12:30
- Planta industrial - Francisco Carelli 2924 - Venado Tuerto (Santa Fe)
  - Lunes a viernes 07:00 a 16:00

### Redes sociales

Síguenos en nuestras redes:



### Departamento de Ventas y Soporte Técnico

Consultas por WhatsApp: +54 9 3462 64-3264

Consultas por mail: [simon.c@bombascarignano.com.ar](mailto:simon.c@bombascarignano.com.ar)