



PEL 300

Bomba superficial de eje libre cloacal/estercolera

Principales aplicaciones:

- ☞ Vaciado de cavas y fosas de tambos
- ☞ Industrias con líquidos de desechos no agresivos
- ☞ Pozo de noria, balanzas, plantas de acopio de granos, etc.
- ☞ Evacuación de cloacas, pozos ciegos y cámaras sépticas
- ☞ Desagote de tanques y piscinas con agua muy sucia
- ☞ Bombeo de líquidos muy sucios con sólidos

Código del producto	EVX3-3-4-2-2	EVX3-3-2-2-2	ETRI3-3-2-2-2	ETRI3-4-2-2-2
Potencia nominal	3 HP	3 HP	3 HP	4 HP
Velocidad angular	1500 RPM	3000 RPM	3000 RPM	3000 RPM
Diámetro de entrada	2"	2"	2"	2"
Diámetro de descarga	2"	2"	2"	2"
Caudal óptimo	38 m ³ /h	27 m ³ /h	27 m ³ /h	20 m ³ /h
Presión óptima	4 m. c. a	8 m. c. a	11,7 m. c. a	15,1 m. c. a
Peso	22 kgf	22 kgf	22 kgf	22 kgf
Pasaje de sólidos	50 mm	50 mm	20 mm	20 mm





Características:

La bomba es fabricada casi en su totalidad con fundición gris de alta dureza.

Su eje es de acero inoxidable calidad AISI 304. Este es rectificado y balanceado electrónicamente y va montado sobre dos rodamientos de blindaje doble.

Posee un sistema de sellado compuesto por un sello mecánico.

En caso de utilizar un motor eléctrico este puede ser trifásico (se recomienda colocar en la alimentación un guardamotor u otro elemento de protección similar) o monofásico (ver eje en las dimensiones). También pueden utilizarse motores a explosión para su funcionamiento.

Los ejes del motor y la bomba se pueden acoplar mediante un manchón elástico de alta calidad (no suministrado con el producto). El motor eléctrico puede solicitarse en conjunto con la bomba y el manchón elástico.

La boca de aspiración posee brida roscada BSP (ver medida en dimensiones) orientada horizontalmente.

La boca de impulsión posee brida roscada BSP (ver medida en dimensiones) orientada verticalmente.

Es una bomba robusta, de fácil mantenimiento y reparación económica ya que está fabricada con componentes universales.

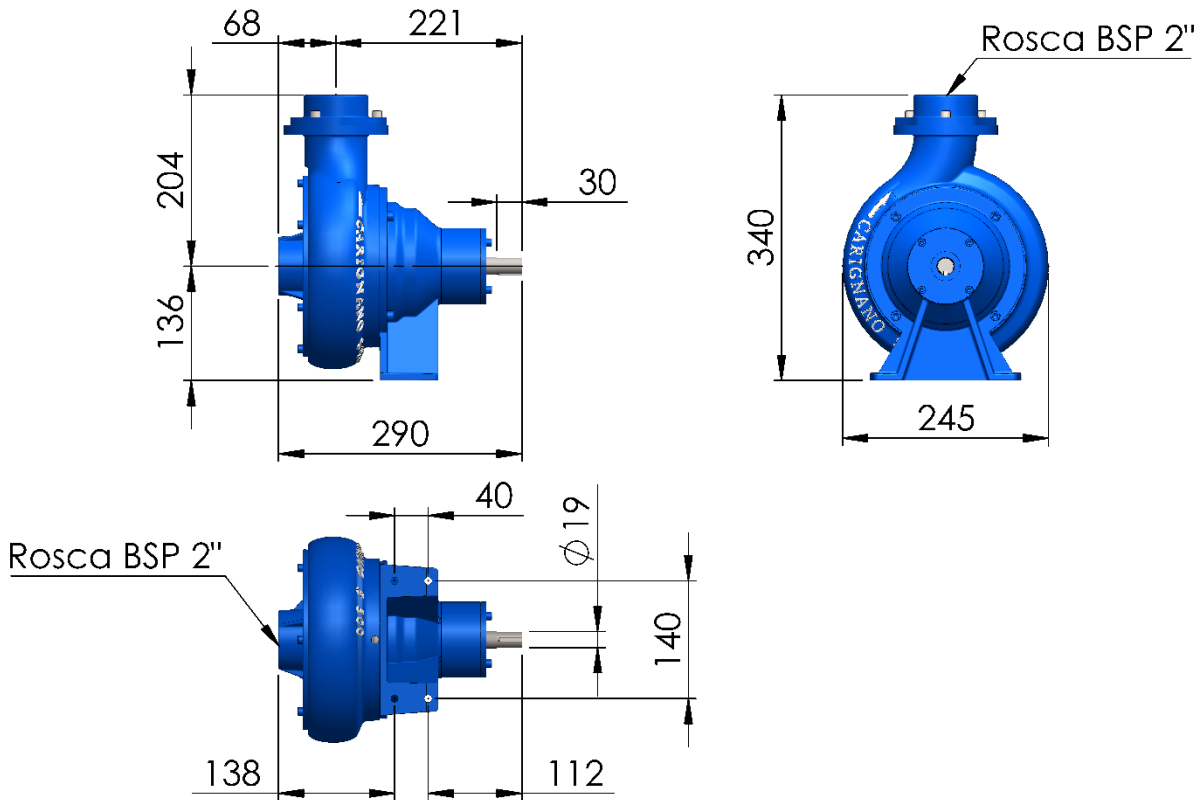
Una ventaja que tienen las bombas superficiales frente a otras es la posibilidad de bombear líquidos a alta temperatura que no excedan los 80 °C.

La versión estándar se entrega con sello mecánico del tipo carbón/cerámica. A pedido puede modificarse esta característica reemplazando el sellos por uno de silicio/silicio.

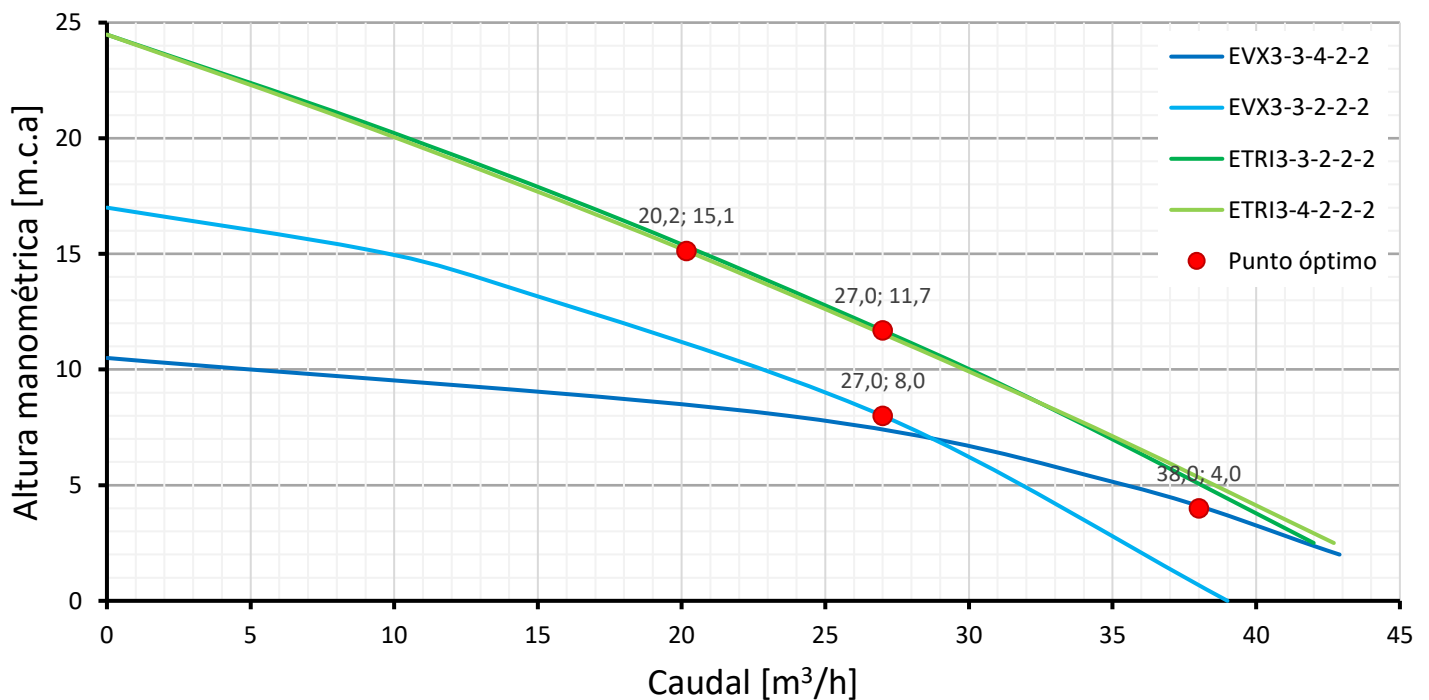
Debe controlarse que el sentido de giro sea en la dirección que indica la máquina con una flecha.



Dimensiones:



Rendimiento hidráulico:





Fotos:

