

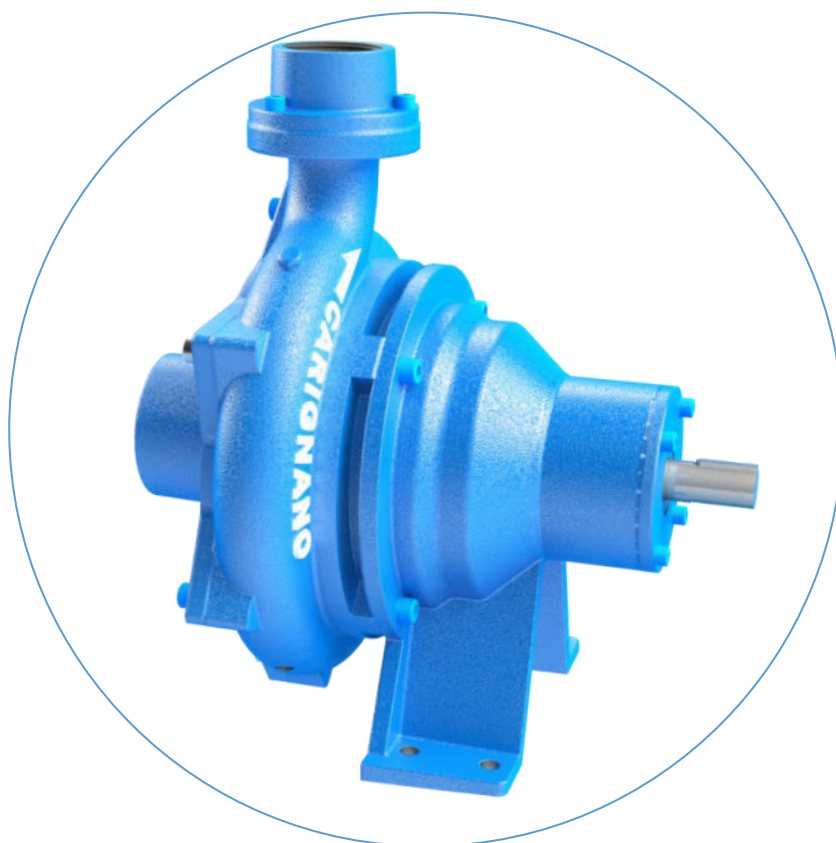


“IMPULSANDO SOLUCIONES”

BOMBAS PARA EL AGRO Y LA INDUSTRIA

Septiembre 2025

PEL 200 TR



1 DESCRIPCIÓN DEL PRODUCTO

PEL 200 TR: Bomba trituradora superficial de eje libre.

1.1 DATOS DE PLACA

Código del producto	E200TR-1,5-2-2-1,5	E200TR-2-2-2-1,5	E200TR-4-2-2-1,5
Potencia nominal	1,5 HP	2 HP	4 HP
Velocidad angular	2800 RPM	2800 RPM	2800 RPM
Diámetro de entrada	2 "	2 "	2 "
Diámetro de descarga	1,5 "	1,5 "	1,5 "
Caudal óptimo	7,0 m ³ /h	5 – 15 m ³ /h	10,0 m ³ /h
Presión óptima	9,3 m. c. a	20 – 7,5 m. c. a	27,5 m. c. a
Peso	21 kgf	21 kgf	21 kgf

1.2 PRINCIPALES APLICACIONES

Características propias de las bombas trituradoras:

- Bombeo de fluidos con presencia de sólidos de grandes tamaños y fibras largas
- Funcionamiento sin atascos
- Evita el requerimiento de cañerías de grandes secciones

Características propias de las bombas de eje libre:

- Adaptables a cualquier tipo de motor
- Permiten transmisión por correa y mecanismos múltiples
- De fácil acceso para realizar inspección / mantenimiento

Principales aplicaciones de la bomba:

- Vaciado de cavas y fosas de tambos
- Industrias con líquidos de desechos no agresivos
- Pozo de noria, balanzas, plantas de acopio de granos, etc.
- Evacuación de cloacas, pozos ciegos y cámaras sépticas
- Desagote de tanques y piscinas con agua muy sucia
- Bombeo de líquidos muy sucios con sólidos y fibras largas
- Bombeo de lodos y efluentes de faena
- Bombeo de efluentes con hidrocarburos y agua de recuperación

Si tiene alguna duda respecto al uso previsto del equipo, póngase en contacto con nuestros vendedores.

1.3 CARACTERÍSTICAS CONSTRUCTIVAS

Esta bomba es fabricada casi en su totalidad con fundición gris de alta dureza. Su eje es de acero inoxidable calidad AISI 304. Este es rectificado y balanceado electrónicamente y va montado sobre dos rodamientos de blindaje doble.

Posee un sistema de sellado compuesto por un sello mecánico. Ante una eventual falla del sello mecánico, la bomba cuenta con un orificio de drenaje y, además, prevé la utilización de un retén como barrera para el ingreso del líquido bombeado hacia los rodamientos.

Los ejes del motor y la bomba se pueden acoplar mediante un manchón elástico de alta calidad (no suministrado con el producto). El motor eléctrico puede solicitarse en conjunto con la bomba, la base soporte y el manchón elástico. Para más detalles ir al apartado CONJUNTO MOTOR.

La bomba está provista de un conjunto triturador fabricado en acero templado AISI 4140, con aristas afilables.

La boca de aspiración y la de impulsión poseen una brida desmontable con rosca hembra normalizada ISO 228-1 tipo BSPP (ver medida en dimensiones). La primera está orientada horizontalmente y la segunda verticalmente.

Es una bomba robusta, de fácil mantenimiento y reparación económica ya que está fabricada con componentes universales.

La versión estándar se entrega con sello mecánico del tipo carbón/cerámica.

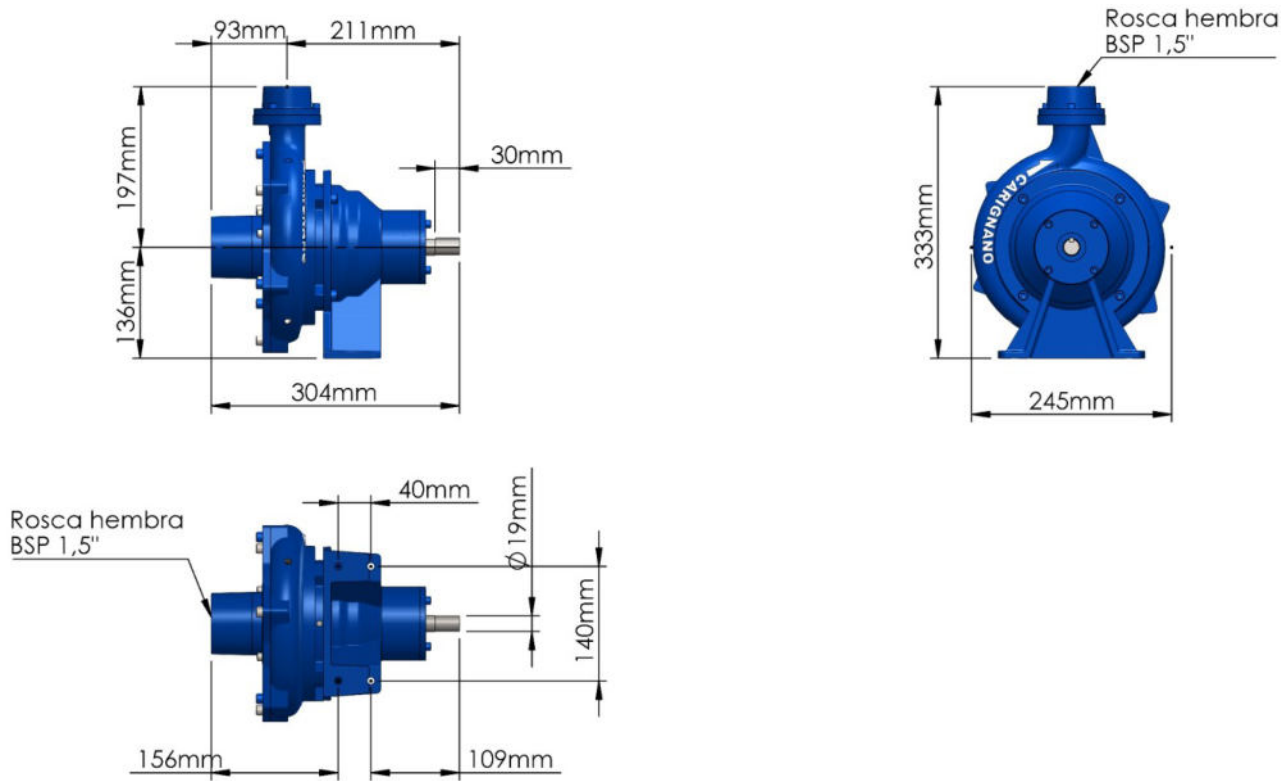
Las características estándares de la bomba como el material de los sellos mecánicos pueden cambiarse a pedido.

En caso de utilizar la bomba para movilizar líquidos muy agresivos puede solicitar un modelo especial que cuente con piezas fabricadas en bronce.

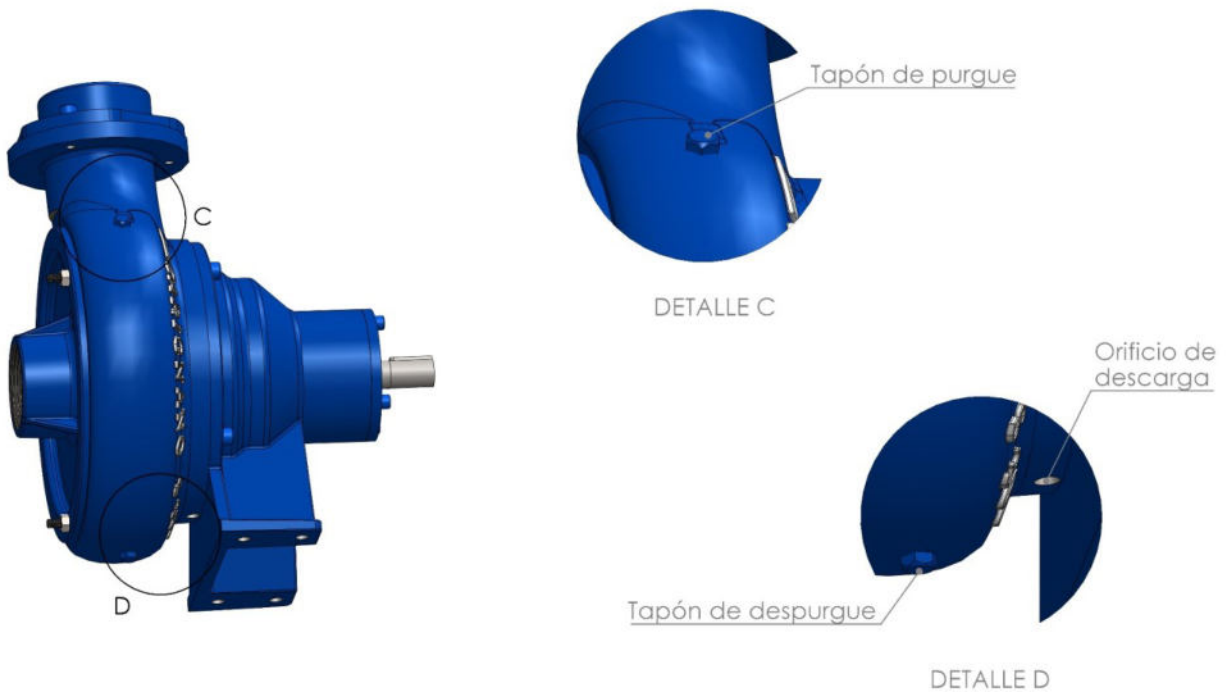
Todas las piezas de fundición gris de la máquina reciben un primer tratamiento exterior (fondo) que evita la formación de óxido. Para el acabado final a la máquina se aplica pintura de dos componentes elaborada a base de resina epóxica, resistente y de alta calidad, que protege la superficie contra la corrosión y la abrasión:

- Fondo: una camada de 20 a 55 μm
- Acabado: una camada de 30 a 40 μm

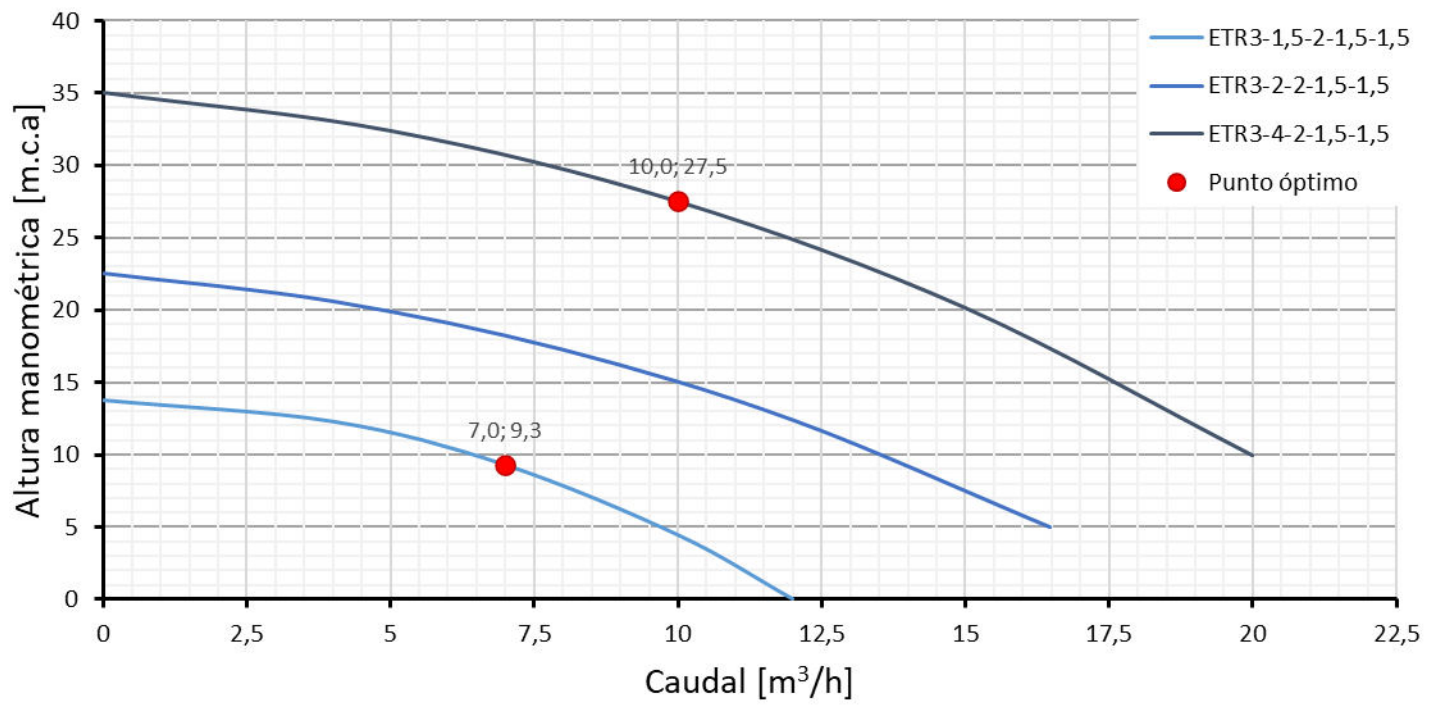
2 DIMENSIONES



3 TAPONES DE PURGUE Y DESPURGUE

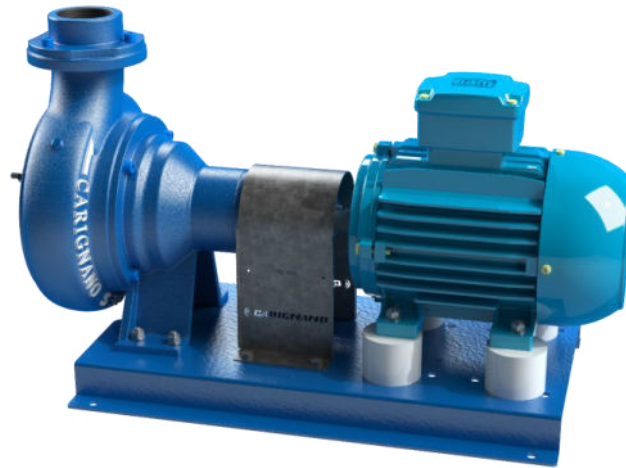


4 RENDIMIENTO HIDRÁULICO

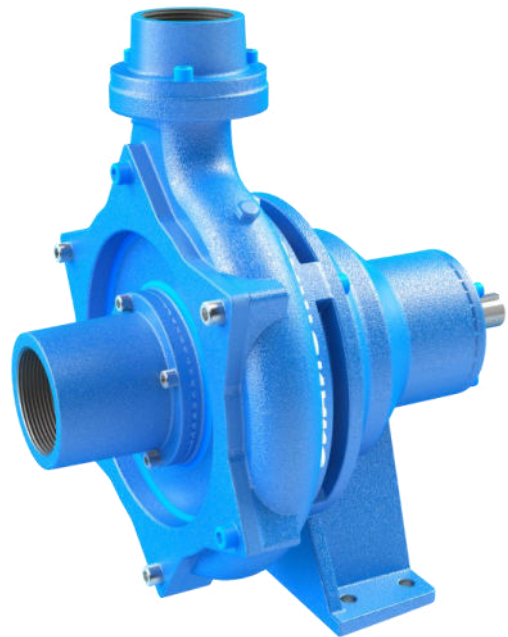


5.3 CONJUNTO MOTOR

Ofrecemos el equipamiento de nuestras bombas con motores WEG.



6 IMÁGENES



7 CONTACTO

Para mayor información y asesoramiento acerca de nuestros productos no dude en contactarnos.

Teléfonos: [+54 3462 463675](tel:+543462463675) / [434981](tel:+5434981429885) / 429885

Correo electrónico: info@bombascarignano.com.ar

Sitio web

En nuestro sitio web se encuentran todos nuestros productos y servicio.

Sitio web: www.carignano.com.ar

Horarios de atención:

- Oficina comercial - Brown 1556 - Venado Tuerto (Santa Fe)
 - Lunes a viernes de 08:00 a 12:30 y de 14:30 a 18:30
 - Sábados de 8:00 a 12:30
- Planta industrial - Francisco Carelli 2924 - Venado Tuerto (Santa Fe)
 - Lunes a viernes 07:00 a 16:00

Redes sociales

Síguenos en nuestras redes:



Departamento de Ventas y Soporte Técnico

Consultas por WhatsApp: +54 9 3462 64-3264

Consultas por mail: simon.c@bombascarignano.com.ar