



## PEL 200 AP

### Bomba superficial de eje libre de alta presión

#### Principales aplicaciones:

- ☛ Desagote de tanques y piscinas con agua limpia o algo sucia
- ☛ Trasvase de cualquier tipo de líquido no agresivo con sólidos muy pequeños
- ☛ Desagote de bodegas, sótanos, garajes, etc.
- ☛ Transporte de fluidos a elevada altura

Código del producto	EAP3-2-2-1,5-1,5	EAP3-3-2-1,5-1,5	EAP3-4-2-1,5-1,5
Potencia nominal	2 HP	3 HP	4 HP
Velocidad angular	3000 RPM	3000 RPM	3000 RPM
Diámetro de entrada	1,5 ”	1,5 ”	1,5 ”
Diámetro de descarga	1,5 ”	1,5 ”	1,5 ”
Caudal óptimo	6 m <sup>3</sup> /h	10 m <sup>3</sup> /h	11 m <sup>3</sup> /h
Presión óptima	20,2 m. c. a	25 m. c. a	30 m. c. a
Peso	20 kgf	20 kgf	20 kgf
Pasaje de sólidos	3 mm	3 mm	3 mm





## Características:

La bomba es fabricada casi en su totalidad con fundición gris de alta dureza.

Su eje es de acero inoxidable calidad AISI 304. Este es rectificado y balanceado electrónicamente y va montado sobre dos rodamientos de blindaje doble.

Posee un sistema de sellado compuesto por un sello mecánico.

En caso de utilizar un motor eléctrico este puede ser trifásico (se recomienda colocar en la alimentación un guardamotor u otro elemento de protección similar) o monofásico (ver eje en las dimensiones). También pueden utilizarse motores a explosión para su funcionamiento.

Los ejes del motor y la bomba se pueden acoplar mediante un manchón elástico de alta calidad (no suministrado con el producto). El motor eléctrico puede solicitarse en conjunto con la bomba y el manchón elástico.

La boca de aspiración posee brida roscada BSP (ver medida en dimensiones) orientada horizontalmente.

La boca de impulsión posee brida roscada BSP (ver medida en dimensiones) orientada verticalmente.

Es una bomba robusta, de fácil mantenimiento y reparación económica ya que está fabricada con componentes universales.

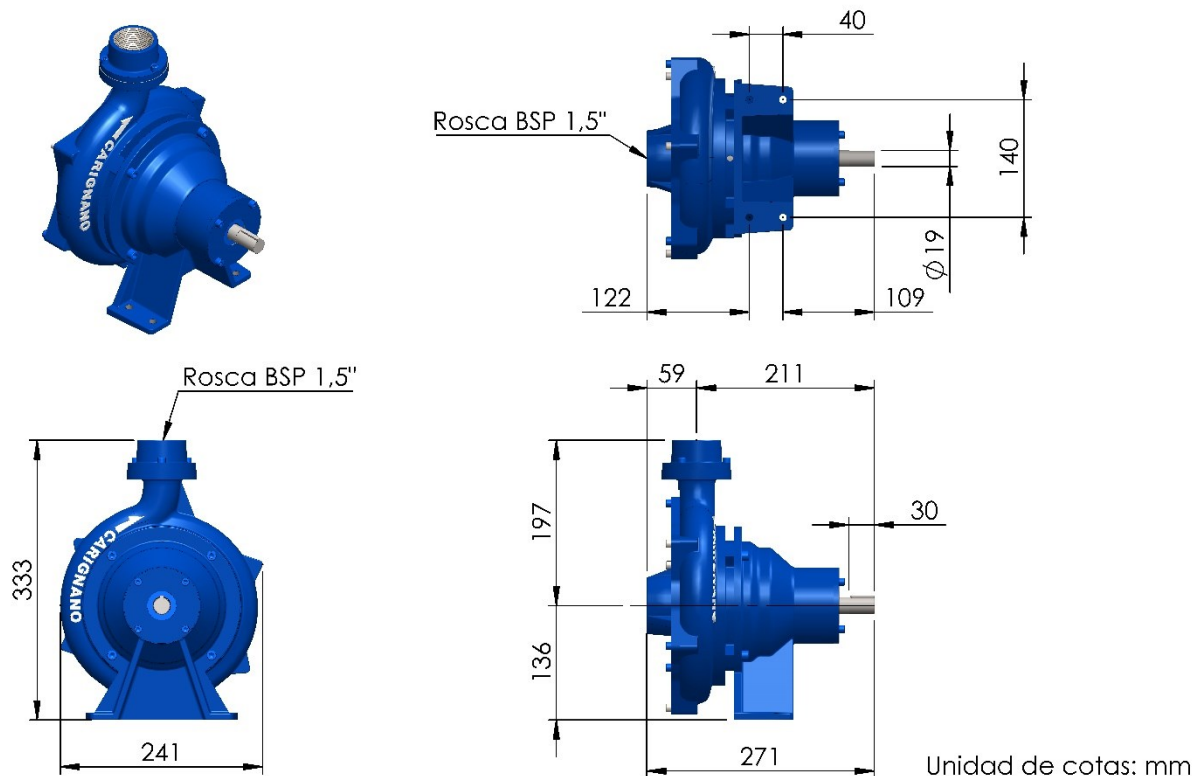
Una ventaja que tienen las bombas superficiales frente a otras es la posibilidad de bombear líquidos a alta temperatura que no excedan los 80 °C.

La versión estándar se entrega con sello mecánico del tipo carbón/cerámica. A pedido puede modificarse esta característica reemplazando el sellos por uno de silicio/silicio.

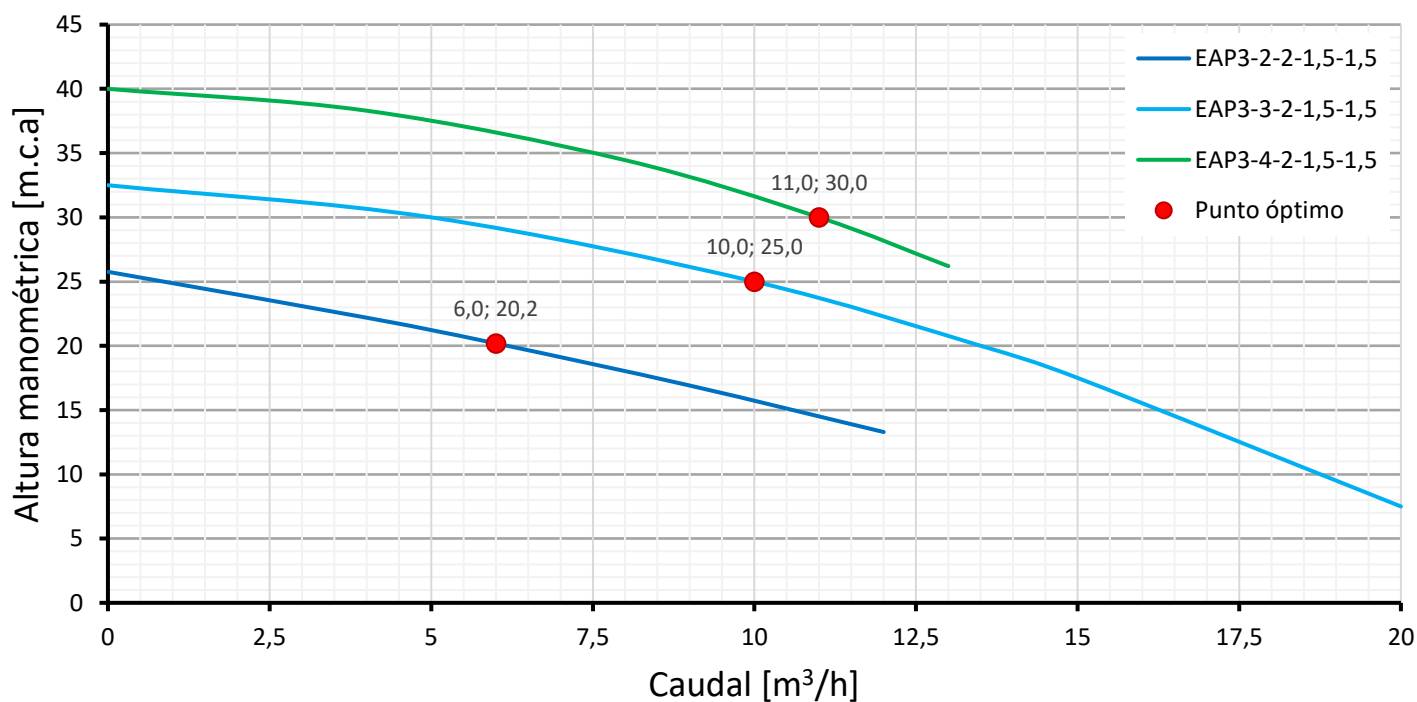
Debe controlarse que el sentido de giro sea en la dirección que indica la máquina con una flecha.



## Dimensiones:



## Rendimiento hidráulico:





## Fotos:

