



"IMPULSANDO SOLUCIONES"

BOMBAS PARA EL AGRO Y LA INDUSTRIA

Agosto 2023

COL 5 TRI



TABLA DE CONTENIDO

DESCRIPCIÓN DEL PRODUCTO	2
DATOS DE PLACA	2
PRINCIPALES APLICACIONES	2
CARACTERÍSTICAS CONSTRUCTIVAS	2
DIMENSIONES	4
TAPONES DE ACEITE Y DE INSPECCIÓN	4
RENDIMIENTO HIDRÁULICO	5
LISTA DE PIEZAS.....	6
DESPIECE.....	6
VISTA EN CORTE.....	7
CONJUNTO MOTOR	8
ACOPLE MECÁNICO	9
BANCADAS.....	10
IMÁGENES.....	11
CONTACTO	11

DESCRIPCIÓN DEL PRODUCTO

COL 5 VX es una bomba de columna cloacal/estercolera con impulsor tipo vortex.

DATOS DE PLACA

Código del producto	CVX5-5,5-2-3	CVX5-7,5-2-3
Potencia nominal	5,5 HP	7,5 HP
Velocidad angular	3000 RPM	3000 RPM
Caudal óptimo	49 m ³ /h	30 m ³ /h
Presión óptima	10 m. c. a	20,7 m. c. a
Peso	60 kgf	60 kgf

PRINCIPALES APLICACIONES

- Vaciado de cavas, fosas de tambos y plantas de tratamiento
- Industrias con líquidos de desechos no agresivos
- Pozo de noria, balanzas, plantas de acopio de granos, etc.
- Evacuación de cloacas, pozos ciegos y cámaras sépticas
- Desagote de tanques y piscinas con agua muy sucia
- Bombeo de líquidos muy sucios con sólidos
- Bombeo de lodos y efluentes de faena
- Bombeo de efluentes con hidrocarburos y agua de recuperación

Si tiene alguna duda respecto al uso previsto del equipo, póngase en contacto con nuestros vendedores.

CARACTERÍSTICAS CONSTRUCTIVAS

La bomba es fabricada con piezas de fundición gris de alta dureza. Su eje es de acero al carbono calidad AISI 1045 y posee en su extremo una prolongación fabricada en acero inoxidable AISI 304, que garantiza una mayor durabilidad frente al desgaste y la corrosión. Este es rectificado y balanceado electrónicamente y va montado sobre dos rodamientos de blindaje doble. La columna es de acero al carbono AISI 1010.

Posee un sistema de sellado compuesto por doble sello mecánico y un cárter con aceite para lubricar y refrigerar los mismos. Cuenta además con dos tapones de inspección que permiten verificar el estado del aceite.

La cantidad de aceite que debe colocarse en el cárter son 300 mililitros y este debe ser hidráulico de viscosidad normalizada ISO 32.

Esta bomba lleva adicionalmente 210 mililitros del mismo aceite dentro de la columna, en contacto con el rodamiento inferior.

Los ejes del motor y la bomba se pueden acoplar mediante un manchón elástico de alta calidad (suministrado con el producto). El motor eléctrico puede solicitarse en conjunto con la bomba y el manchón elástico. Para más detalles ir al apartado [CONJUNTO MOTOR](#).

La boca de impulsión posee una brida desmontable con rosca hembra normalizada según ISO 228-1 tipo BSPP (ver medida en dimensiones), orientada horizontalmente.



“Impulsando soluciones”

Es una bomba robusta, de fácil mantenimiento y reparación económica ya que está fabricada con componentes universales.

La versión estándar se entrega con 1 metro de columna útil.

Las características estándares de la bomba como longitud y/o el material de los sellos mecánicos pueden cambiarse a pedido. Para más detalles acerca de la extensión de la columna ir a los apartados [BANCADAS](#).

Los ejes y las columnas en bombas con bancada (más de un tramo) difieren del modelo estándar sin bancada (de un solo tramo). Tenga esto presente al momento de realizar su pedido de repuestos. Por cualquier consulta comuníquese con nuestros vendedores.

En caso de utilizar la bomba para movilizar líquidos muy agresivos puede solicitar un modelo especial que cuente con piezas fabricadas en bronce y/o con columna de acero inoxidable calidad AISI 304.

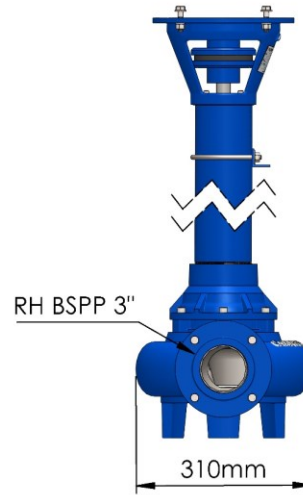
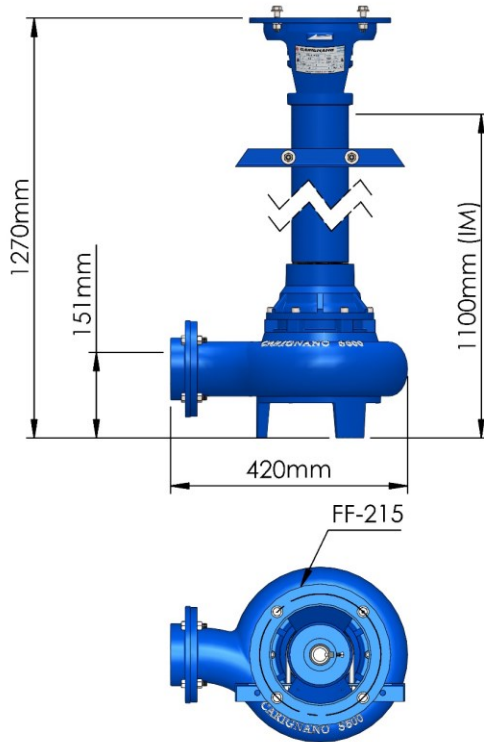
Si se requiere que el accionamiento de la bomba se realice mediante un motor a explosión debe solicitarse un modelo especial que cuenta con soporte superior adaptable al uso.

Todas las piezas de fundición gris de la máquina reciben un primer tratamiento exterior de pintura anticorrosiva que evita la generación de óxido.

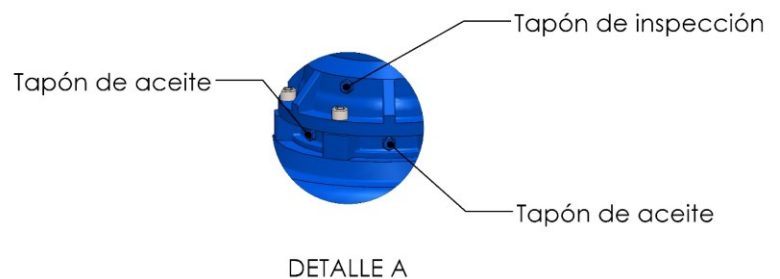
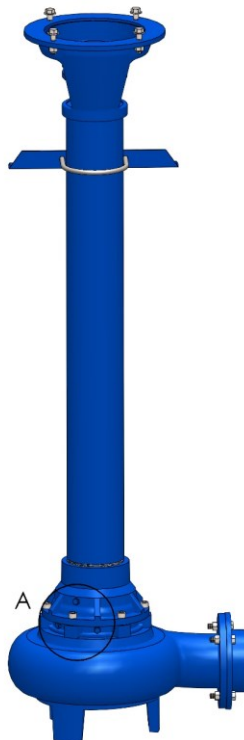
Para dar el acabado final a la máquina se aplica pintura de dos componentes elaborada a base de resina epóxica, resistente y de alta calidad, que protege la superficie contra la corrosión y la abrasión.



DIMENSIONES

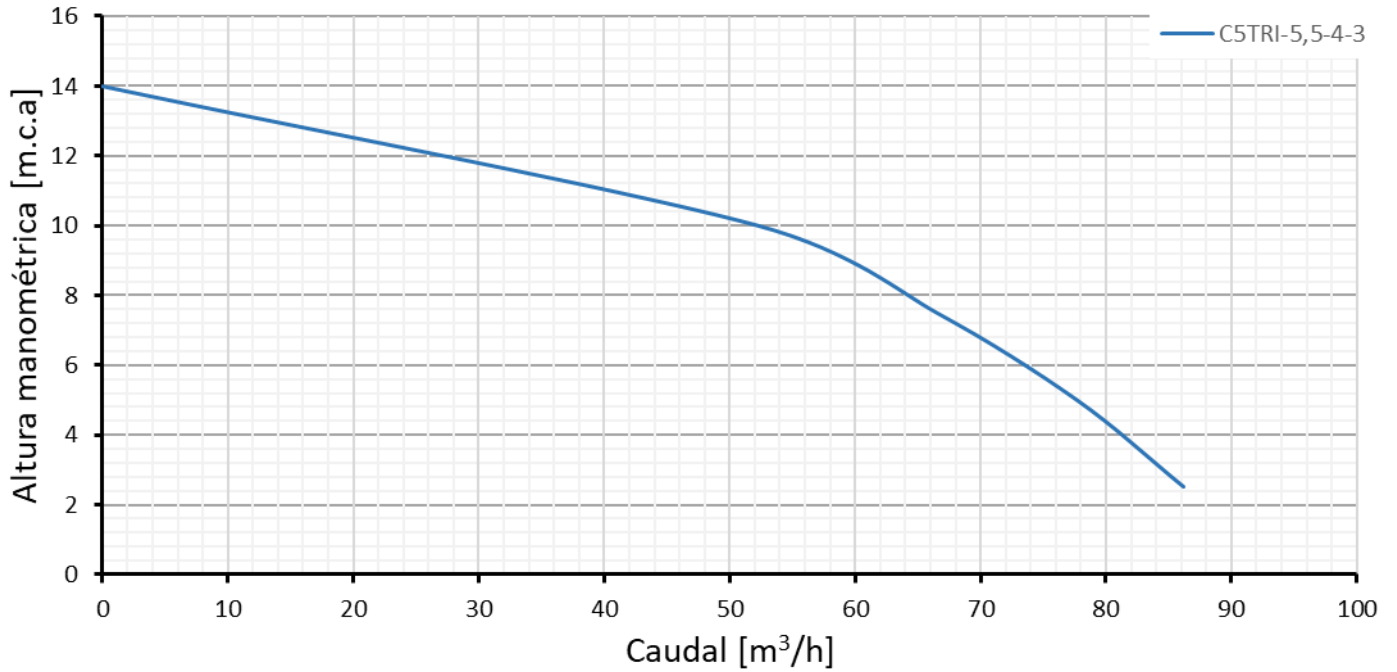


TAPONES DE ACEITE Y DE INSPECCIÓN





RENDIMIENTO HIDRÁULICO





CONJUNTO MOTOR

Ofrecemos el equipamiento de nuestras bombas de columna con motores WEG.





IMÁGENES



CONTACTO

Para mayor información a asesoramiento acerca de nuestros productos no dude en contactarnos. Todos los datos se encuentran al pie de página.

Haga su consulta por WhatsApp: +54 9 3462 64-3264