



“IMPULSANDO SOLUCIONES”

BOMBAS PARA EL AGRO Y LA INDUSTRIA

Enero 2024

COL 5 AP C112

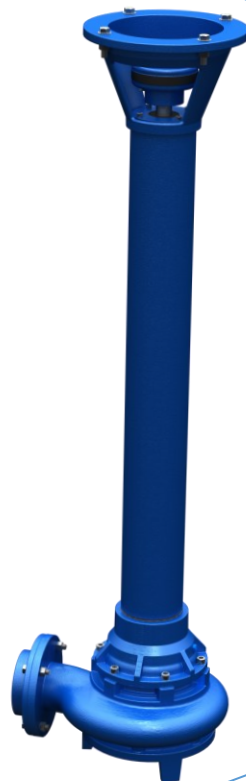


TABLA DE CONTENIDO

DESCRIPCIÓN DEL PRODUCTO	2
DATOS DE PLACA	2
PRINCIPALES APLICACIONES	2
CARACTERÍSTICAS CONSTRUCTIVAS	2
INSTALACIÓN	4
RECOMENDACIONES	4
<i>MOTOR ELÉCTRICO</i>	4
SENTIDO DE GIRO	4
MANTENIMIENTO	5
MANTENIMIENTO PREVENTIVO	5
INSPECCIÓN	5
<i>VIBRACIONES Y RUIDO</i>	5
<i>TEMPERATURA DE ALOJAMIENTOS</i>	6
<i>INSPECCIÓN DE ACEITE</i>	6
DESGASTE DE COMPONENTES.....	6
RODAMIENTOS.....	6
<i>VIDA ÚTIL</i>	6
<i>MONTAJE</i>	6
DIMENSIONES	8
RENDIMIENTO HIDRÁULICO	8
LISTA DE PIEZAS.....	9
DESPIECE.....	9
VISTA EN CORTE.....	10
CONJUNTO MOTOR	11
ACOPLE MECÁNICO	12
BANCADAS.....	13
IMÁGENES.....	14
CONTACTO	14

DESCRIPCIÓN DEL PRODUCTO

COL 5 AP C112 es una bomba de columna de alta presión con impulsor de palas curvas tipo espejado.

DATOS DE PLACA

Código del producto	CAP5-7,5-2-3
Potencia nominal	<i>7,5 HP</i>
Velocidad angular	<i>3000 RPM</i>
Caudal óptimo	<i>60 m³/h</i>
Presión óptima	<i>14 m. c. a</i>
Peso	<i>57 kgf</i>

PRINCIPALES APLICACIONES

- Desagote de tanques y piscinas con agua limpia o algo sucia
- Traslado de cualquier tipo de líquido no agresivo con sólidos muy pequeños
- Desagote de bodegas, sótanos, garajes, etc.
- Transporte de fluidos a elevada altura

CARACTERÍSTICAS CONSTRUCTIVAS

La bomba es fabricada con fundición gris de alta dureza. Su eje es de acero al carbono calidad AISI 1045 y posee en su extremo una prolongación fabricada en acero inoxidable AISI 304, que garantiza una mayor durabilidad frente al desgaste y la corrosión. Este es rectificado y balanceado electrónicamente y va montado sobre dos rodamientos de blindaje doble.

Posee un sistema de sellado compuesto por doble sello mecánico y un cárter con aceite para lubricar y refrigerar los mismos. Cuenta además con un tapón de inspección que permite verificar el estado del aceite.

La cantidad de aceite que debe colocarse en el cárter son 340 mililitros y este debe ser hidráulico de viscosidad normalizada ISO 32.

Esta bomba lleva adicionalmente 220 mililitros del aceite ya mencionado dentro de la columna, en contacto con el rodamiento.

Los ejes del motor y la bomba se pueden acoplar mediante un manchón elástico de alta calidad (suministrado con el producto). El motor eléctrico puede solicitarse en conjunto con la bomba y el manchón elástico. Para más detalles ir al apartado [CONJUNTO MOTOR](#).

La boca de impulsión posee una brida desmontable con rosca hembra normalizada según ISO 228-1 tipo BSPP (ver medida en dimensiones), orientada horizontalmente.

Es una bomba robusta, de fácil mantenimiento y reparación económica ya que está fabricada con componentes universales.

Una ventaja que distingue a las bombas de columna es la posibilidad de bombear líquidos a alta temperatura, siempre y cuando estos no superen 80 °C. Si no se cumple esta condición es posible que se produzcan mecanismos de cavitación que eventualmente dañen el material de las piezas en contacto con el líquido, disminuyendo su vida útil.

La versión estándar se entrega con 1 metro de columna útil.

Las características estándares de la bomba como longitud y/o el material de los sellos mecánicos pueden cambiarse a pedido. Para más detalles acerca de la extensión de la columna ir a los apartados [BANCADAS](#).

En caso de utilizar la bomba para movilizar líquidos muy agresivos puede solicitar un modelo especial que cuente con piezas fabricadas en bronce y/o con columna de acero inoxidable calidad AISI 304.

Si se requiere que el accionamiento de la bomba se realice mediante un motor a explosión debe solicitarse un modelo especial que cuenta con soporte superior adaptable al uso.

Todas las piezas de fundición gris de la máquina reciben un primer tratamiento exterior de pintura anticorrosiva que evita la generación de óxido.

Para dar el acabado final a la máquina se aplica pintura de dos componentes elaborada a base de resina epóxica, resistente y de alta calidad, que protege la superficie contra la corrosión y la abrasión.

INSTALACIÓN

RECOMENDACIONES

Siempre que se manipule la bomba asegúrese de que esta no se encuentre en funcionamiento, de otro modo podría causar serias lesiones al operador.

Es de gran importancia asegurar que la bomba trabaje con un nivel de líquido máximo (ver la cota “IM” en el apartado [DIMENSIONES](#)) que garantice que no ingrese líquido al interior de la bomba, caso contrario se producirá un eventual daño del mecanismo.

Al momento de acoplar el motor eléctrico con la bomba, recuerde ajustar correctamente los prisioneros del acople mecánico, ya que este se encarga de inmovilizar las piezas y así evitar cualquier desgaste por fricción y/o rotura por impacto entre los componentes.

MOTOR ELÉCTRICO

Las bombas de columna presentan la particularidad de permitir su accionamiento con motores eléctricos que pueden ser monofásicos o trifásicos.

En ambos casos su cable para descarga a tierra no debe ser ignorado al momento de realizar la instalación, ya que su función es evitar descargas imprevistas que puedan afectar al usuario o la máquina.

Si utiliza un motor eléctrico trifásico para hacer funcionar la bomba se recomienda colocar en la alimentación un guardamotor u otro elemento de protección similar contra caídas de tensión, falta de fase y/o sobrecarga o bloqueo del rotor o de la bomba.

Los arranques con tensión reducida (con autotransformadores, impedancias estáticas, contactores estrella triángulo o soft start) deberán ejecutarse en un tiempo muy corto, (2 a 3 segundos) para evitar recalentamientos en el bobinado del motor que por efecto acumulativo reducirán su vida útil.

SENTIDO DE GIRO

Debe controlarse que el sentido de giro sea en la dirección que indica la máquina con una flecha. Instrucciones para verificar el correcto sentido de giro de la bomba:

1. Colocar la máquina de manera que pueda observarse su eje
2. Dar arranque a la bomba
3. Visualizar que el sentido de giro del eje coincida con la flecha indicada en el cuerpo de la bomba
4. Parar el equipo
5. En caso de utilizar un motor eléctrico y de no coincidir el sentido de giro cambiar 2 conductores eléctricos de alimentación

Desde el paso 2 (puesta en marcha) al paso 4 (detención del equipo) debe transcurrir el menor tiempo posible ya que, de estar invertido el giro pueden producirse vibraciones o consumos elevados que eventualmente dañen la bomba y/o el motor.

MANTENIMIENTO

La inspección de rutina y el mantenimiento son importantes para prevenir fallas y prolongar el tiempo de servicio de la bomba.

Debido al tiempo y circunstancia de uso de cada bomba, es difícil programar periodos de inspección y mantenimiento regulares. Algunas de las variables a tener en cuenta para prever estas actividades son:

- Frecuencia de arranque y de pare
- Componentes que fallan usualmente
- Componentes que se desgastan fácilmente
- Importancia de la bomba en el sistema de operaciones
- Tipo de exposición de la máquina

MANTENIMIENTO PREVENTIVO

El mantenimiento preventivo cambia la función de reparar o reemplazar al equipo que se considera desechable por tratar de diagnosticar su estado antes de que falle, y de esta manera evitar su salida de producción, o bien contar con las técnicas de reparación apropiadas cuando hubiera que hacer esta función.

En otras palabras, el mantenimiento preventivo abarca todos los planes y acciones necesarias para determinar y corregir las condiciones de operación que puedan afectar a un sistema, maquinaria o equipo, antes de que lleguen al grado de mantenimiento correctivo. El mantenimiento preventivo bien aplicado disminuye los costos de producción, aumenta la productividad, así como la vida útil de la maquinaria y equipo, obteniendo como resultado la disminución de paro de máquinas.

Por último, cualquier programa de mantenimiento preventivo requiere llevar registros y mediciones de cada acción realizada sobre la máquina.

INSPECCIÓN

Algunos problemas comunes que presentan las bombas de columna se pueden detectar a partir de una simple inspección, o bien efectuando algunas pruebas. Este tipo de pruebas se les conoce como pruebas de diagnóstico o de verificación, se inician con la localización de fallas con las pruebas más simples, y, el orden en que se desarrollan normalmente tiene que ver con el supuesto problema.

VIBRACIONES Y RUIDO

Las vibraciones de la bomba son perjudiciales principalmente para los rodamientos, ya que los solicitan a esfuerzos adicionales a los de diseño.

A partir del tacto es posible percibir las vibraciones. Se debe recordar que esta acción debe realizarse con el cuidado correspondiente, evitando el contacto con las partes rotativas de la máquina.

Las vibraciones en estas máquinas suelen darse principalmente por dos motivos, uno es el desgaste de los rodamientos y el otro es el desbalanceo del impulsor.

El desbalanceo del impulsor puede deberse al desgaste irregular por fricción con partículas sólidas dentro del líquido bombeado, o a incrustaciones de minerales también propios del líquido bombeado.

Escuchar la máquina en funcionamiento también permite deducir si los rodamientos tienen desgaste y determinar su reemplazo.

TEMPERATURA DE ALOJAMIENTOS

A partir del tacto es posible determinar la temperatura de los alojamientos de los rodamientos. Se debe recordar que esta acción debe realizarse con el cuidado correspondiente, evitando el contacto con las partes rotativas de la máquina.

Una temperatura superior a 100°C causaría un rápido deterioro del lubricante de los rodamientos o, incluso peor, su pérdida por infiltración a través de los blindajes.

Si hacer contacto con el alojamiento del rodamiento caliente por mucho tiempo llega a ser incómodo, podría indicar que está funcionando a una temperatura elevada. Esto podría sugerir problemas de lubricación, desgaste excesivo o fricción interna.

INSPECCIÓN DE ACEITE

Esta bomba cuenta con un tapón de inspección en el cárter que permite verificar el estado del aceite en su interior.

Un buen indicador de cuándo cambiar el aceite es el color. Este debe ser claro, pero existe un grado de tolerancia donde funcionará aceptablemente. Si se observa un tono oscuro y/o elementos extraños este debe ser drenado y reemplazado.

El aceite debe ser viscoso y mayormente transparente. Si este parece espumoso o lechoso podría indicar que se ha mezclado con el líquido bombeado debido a una fuga en el sistema. En este caso, no solo debe drenarse y cambiar el aceite, sino que también se debe verificar si hay fugas en el sistema.

Estas fugas suelen darse por desgaste o rotura del sello mecánico primario.

Se recomienda realizar la inspección el aceite cada 200 horas de uso de la máquina.

DESGASTE DE COMPONENTES

El reemplazo a tiempo de componentes gastados puede asegurar longevidad y prevenir que la máquina se descomponga. Por esta razón se recomienda disponer de ellos de manera anticipada a la realización del mantenimiento y así agilizar la operación.

Los componentes más susceptibles al desgaste son:

- Sellos mecánicos
- Retenes
- Aceite

RODAMIENTOS

VIDA ÚTIL

La vida útil de los rodamientos puede variar ampliamente como resultado de los modelos de bombas, velocidad de revoluciones, temperatura, condiciones de funcionamiento, etc. Por lo tanto, es imposible precisar intervalos de reposición.

MONTAJE

Los rodamientos son componentes de alta precisión, y por esa razón, durante su instalación y montaje deben tenerse ciertas previsiones. Principalmente se deben evitar el ingreso de tierra, suciedad y elementos extraños, y los golpes.



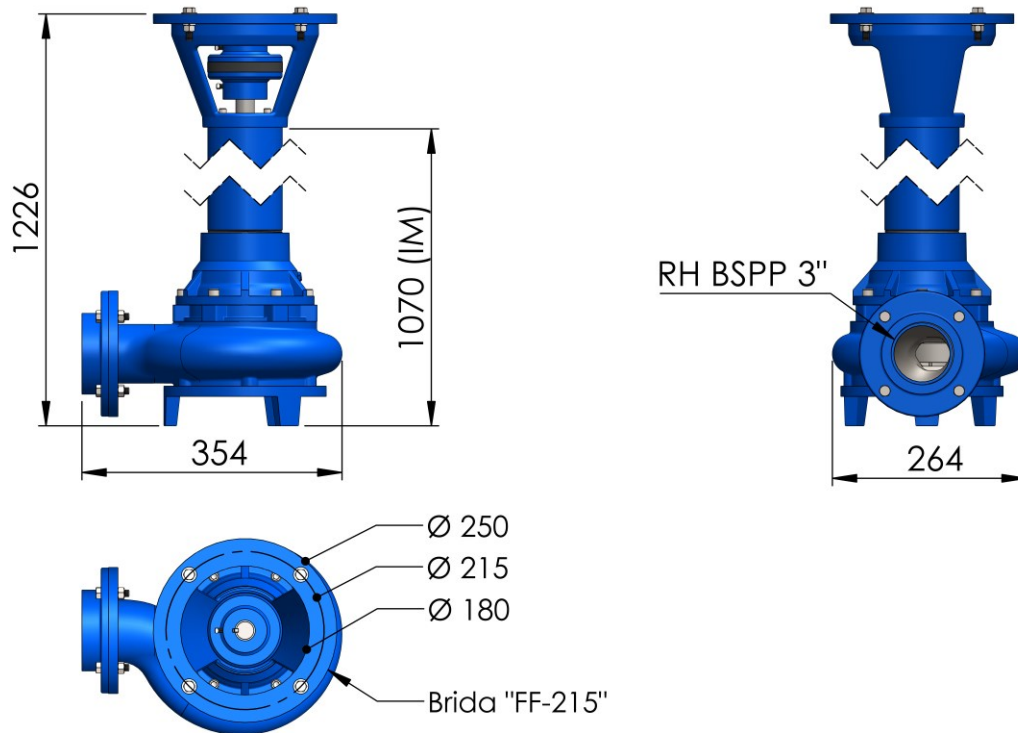
“Impulsando soluciones”

La mejor forma de instalar rodamientos es por dilatación térmica. Esta consiste en calentar los rodamientos a una temperatura aproximada de 80°C, y deslizarlos en su lugar de manera rápida y ágil, para evitar que no se encojan antes de estar completamente en posición.

Golpear y martillar durante la instalación debe ser absolutamente evitado.



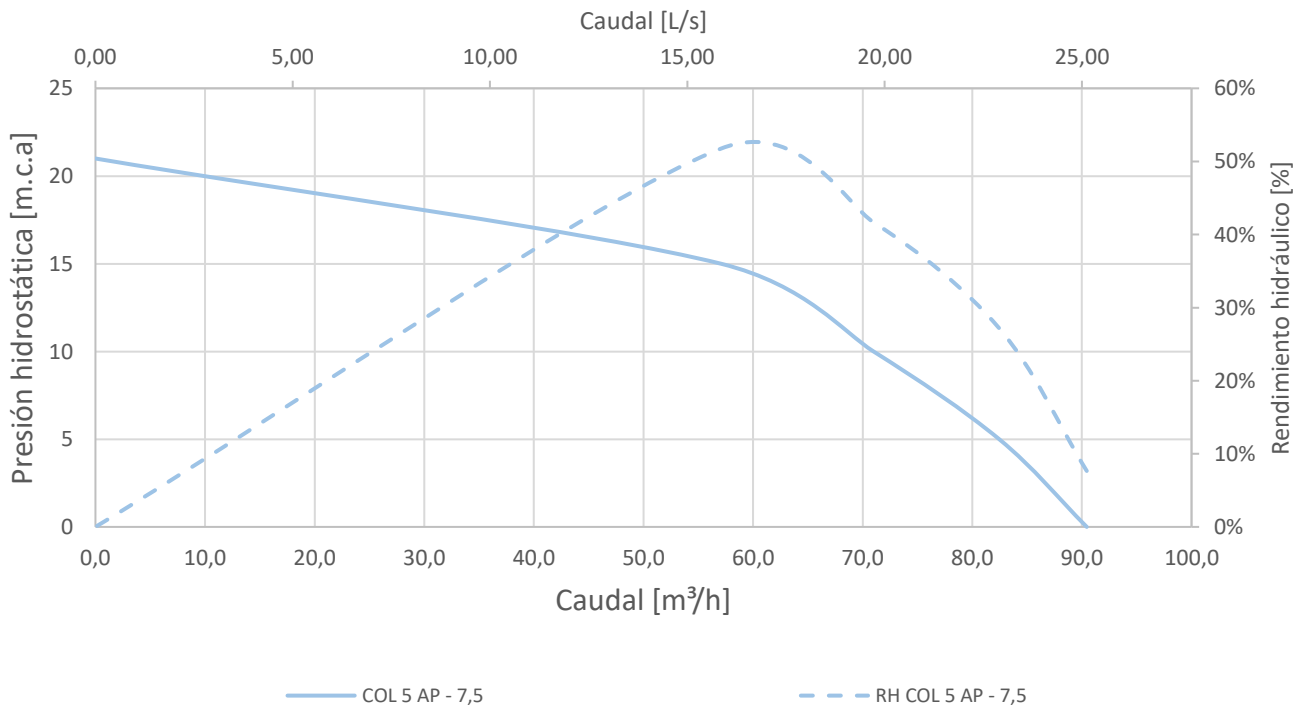
DIMENSIONES



Unidad de cotas: mm

RENDIMIENTO HIDRÁULICO

Curva de Rendimiento Hidráulico





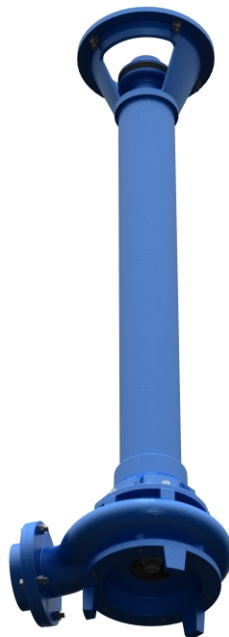
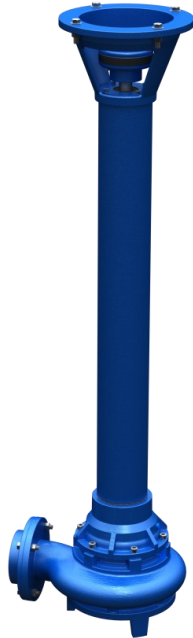
CONJUNTO MOTOR

Ofrecemos el equipamiento de nuestras bombas de columna con motores WEG.





IMÁGENES



CONTACTO

Para mayor información a asesoramiento acerca de nuestros productos no dude en contactarnos. Todos los datos se encuentran al pie de página.