



**“IMPULSANDO SOLUCIONES”**

**BOMBAS PARA EL AGRO Y LA INDUSTRIA**

Marzo 2025

COL 20



## TABLA DE CONTENIDO

<b>DESCRIPCIÓN DEL PRODUCTO</b> .....	<b>2</b>
DATOS DE PLACA .....	2
PRINCIPALES APLICACIONES .....	2
CARACTERÍSTICAS CONSTRUCTIVAS .....	2
<b>DIMENSIONES</b> .....	<b>4</b>
<b>TAPONES DE ACEITE Y DE INSPECCIÓN</b> .....	<b>4</b>
<b>RENDIMIENTO HIDRÁULICO</b> .....	<b>5</b>
<b>LISTA DE PIEZAS</b> .....	<b>6</b>
DESPIECE.....	6
VISTA EN CORTE.....	7
CONJUNTO MOTOR .....	8
ACOPLE MECÁNICO .....	9
BANCADAS.....	10
<b>IMÁGENES</b> .....	<b>12</b>
<b>CONTACTO</b> .....	<b>13</b>
SITIO WEB.....	13
HORARIOS DE ATENCIÓN: .....	13
REDES SOCIALES .....	13
DEPARTAMENTO DE VENTAS Y SOPORTE TÉCNICO.....	13

## DESCRIPCIÓN DEL PRODUCTO

COL 20: Bomba de columna cloacal/estercolera.

### DATOS DE PLACA

Código del producto	CBI20-15-4-4	CBI20-20-4-4
Potencia nominal	15 HP	20 HP
Velocidad angular	1500 RPM	1500 RPM
Diámetro de descarga	4"	4"
Pasaje de sólidos	90 mm	90 mm
Caudal óptimo	127 m <sup>3</sup> /h	172 m <sup>3</sup> /h
Presión óptima	12,0 m. c. a	13 m. c. a
Peso	160 kgf	160 kgf
Brida del motor	FF – 300	FF – 300

### PRINCIPALES APLICACIONES

Las bombas de columna se destacan frente a otros tipos de bombas por las siguientes características:

- Trabajo con líquidos a elevada temperatura
- Permiten acoplar cualquier tipo de motor
- Rápido mantenimiento y reparación económica

Las principales aplicaciones de las bombas cloacales/estercoleras son las siguientes:

- Vaciado de cavas, fosas de tambos y plantas de tratamiento
- Industrias con líquidos de desechos no agresivos
- Pozo de noria, balanzas, plantas de acopio de granos, etc.
- Evacuación de cloacas, pozos ciegos y cámaras sépticas
- Desagote de tanques y piscinas con agua muy sucia
- Bombeo de líquidos muy sucios con sólidos
- Bombeo de lodos y efluentes de faena
- Bombeo de efluentes con hidrocarburos y agua de recuperación

Si tiene alguna duda respecto al uso previsto del equipo, póngase en contacto con nuestros vendedores.

### CARACTERÍSTICAS CONSTRUCTIVAS

La bomba es fabricada con piezas de fundición gris de alta dureza. Su eje es de acero al carbono calidad AISI 1045 y tiene en su extremo una prolongación compuesta de acero inoxidable calidad AISI 304, que garantiza una mayor durabilidad frente al desgaste y la corrosión. Este es rectificado y balanceado electrónicamente y va montado sobre dos rodamientos de blindaje doble. La columna es de acero al carbono AISI 1010.

Posee un sistema de sellado compuesto por doble sello mecánico y un cárter con aceite para lubricar y refrigerar los mismos. Cuenta además con dos tapones de inspección que permiten verificar el estado del aceite.

La cantidad de aceite que debe colocarse en el cárter son 860 mililitros y este debe ser hidráulico de viscosidad normalizada ISO 32.

Los ejes del motor y la bomba se pueden acoplar mediante un manchón elástico de alta calidad (suministrado con el producto). El motor eléctrico puede solicitarse en conjunto con la bomba y el manchón elástico. Para más detalles ir al apartado

## CONJUNTO MOTOR.

La boca de impulsión posee una brida desmontable con rosca hembra normalizada según ISO 228-1 tipo BSPP (ver medida en DIMENSIONES), orientada horizontalmente.

Es una bomba robusta, de fácil mantenimiento y reparación económica ya que está fabricada con componentes universales.

Una ventaja que distingue a las bombas de columna es la posibilidad de bombear líquidos a alta temperatura, siempre y cuando estos no superen 80 °C. Si no se cumple esta condición es posible que se produzcan mecanismos de cavitación que eventualmente dañen el material de las piezas en contacto con el líquido, disminuyendo su vida útil.

La versión estándar se entrega con 1 metro de columna útil (ver medidas en DIMENSIONES), sello mecánico primario del tipo silicio/silicio y sello mecánico secundario del tipo carbón/cerámica.

Las características estándares de la bomba como longitud de columna y/o el material de los sellos mecánicos pueden cambiarse a pedido. Para más detalles acerca de la extensión de la columna ir al apartado BANCADAS.

En caso de utilizar la bomba para movilizar líquidos muy agresivos puede solicitar un modelo especial que cuente con piezas fabricadas en bronce y/o con columna de acero inoxidable calidad AISI 304.

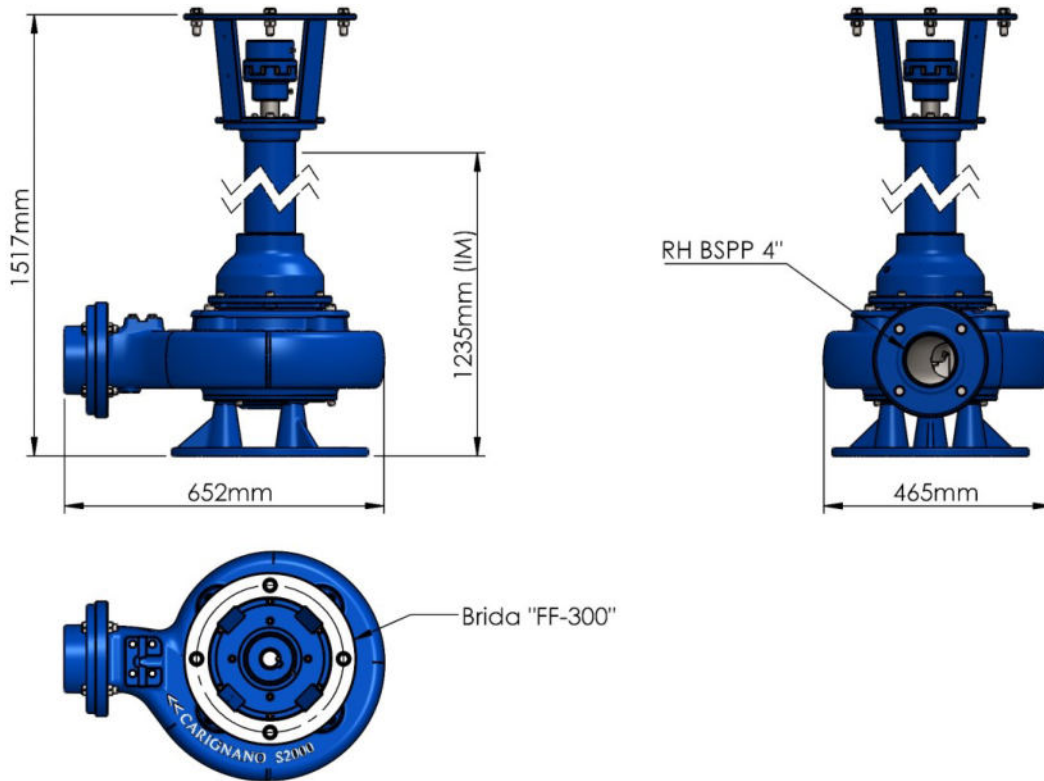
Si se requiere que el accionamiento de la bomba se realice mediante un motor a explosión debe solicitarse un modelo especial que cuenta con soporte superior adaptable al uso.

Esta bomba está diseñada para permitir su instalación de manera más rápida y sencilla con el uso de un Sistema de Anclaje Automático (SAA) (más información contacte a nuestros vendedores).

Todas las piezas de fundición gris de la máquina reciben un primer tratamiento exterior de pintura anticorrosiva que evita la generación de óxido.

Para dar el acabado final a la máquina se aplica pintura de dos componentes elaborada a base de resina epóxica, resistente y de alta calidad, que protege la superficie contra la corrosión y la abrasión.

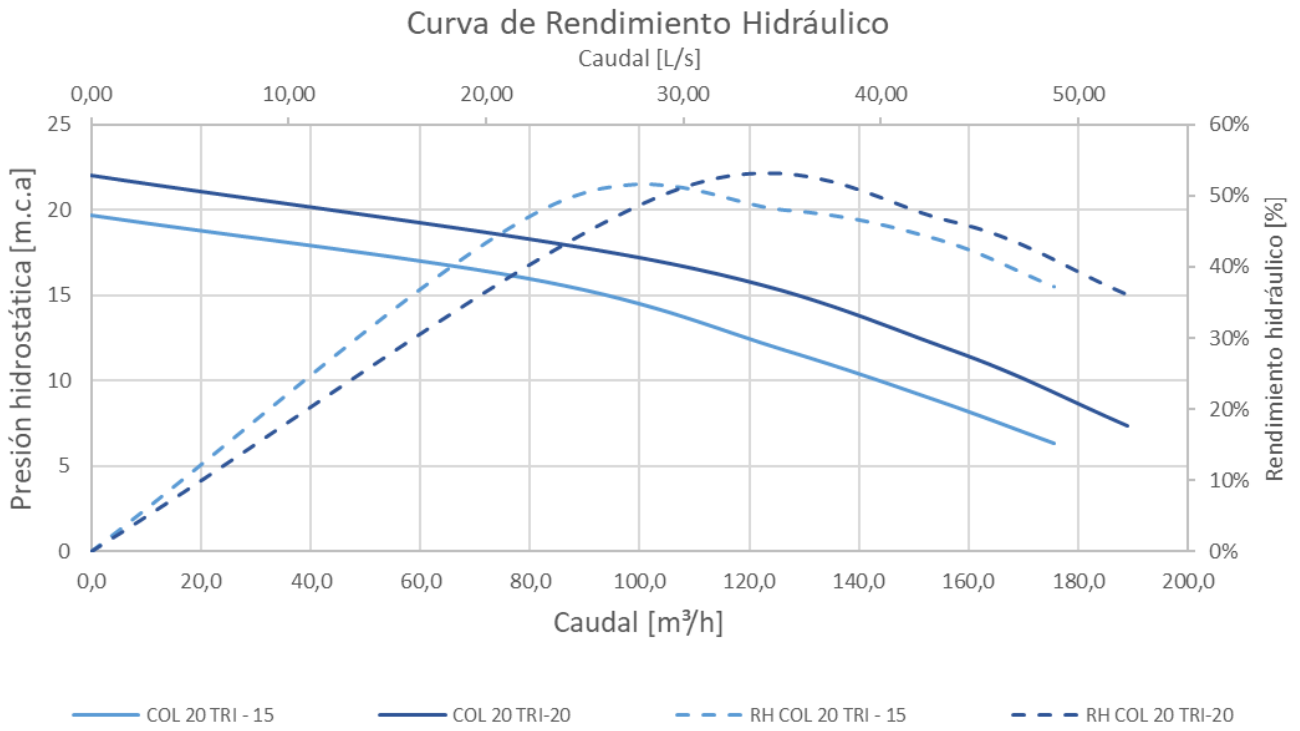
**DIMENSIONES**



**TAPONES DE ACEITE Y DE INSPECCIÓN**



## RENDIMIENTO HIDRÁULICO



## CONJUNTO MOTOR

Ofrecemos el equipamiento de nuestras bombas de columna con motores WEG.



## BANCADAS

De acuerdo a la necesidad las bombas de columna pueden extenderse hasta un máximo de 4 tramos (aproximadamente 4 metros) con el uso de bancadas.

Los ejes y las columnas en bombas con bancada (más de un tramo) difieren del modelo estándar sin bancada (de un solo tramo). Tenga esto presente al momento de realizar su pedido de repuestos. Por cualquier consulta comuníquese con nuestros vendedores.

IMÁGENES



## CONTACTO

Para mayor información y asesoramiento acerca de nuestros productos no dude en contactarnos.

Teléfonos: [+54 3462 463675](tel:+543462463675) / [434981](tel:+5434981429885) / 429885

Correo electrónico: [info@bombascarignano.com.ar](mailto:info@bombascarignano.com.ar)

### Sitio web

En nuestro sitio web se encuentran todos nuestros productos y servicio.

Sitio web: [www.carignano.com.ar](http://www.carignano.com.ar)

### Horarios de atención:

- Oficina comercial - Brown 1556 - Venado Tuerto (Santa Fe)
  - Lunes a viernes de 08:00 a 12:30 y de 14:30 a 18:30
  - Sábados de 8:00 a 12:30
- Planta industrial - Francisco Carelli 2924 - Venado Tuerto (Santa Fe)
  - Lunes a viernes 07:00 a 16:00

### Redes sociales

Síguenos en nuestras redes:



### Departamento de Ventas y Soporte Técnico

Consultas por WhatsApp: +54 9 3462 64-3264

Consultas por mail: [simon.c@bombascarignano.com.ar](mailto:simon.c@bombascarignano.com.ar)