



"IMPULSANDO SOLUCIONES"

BOMBAS PARA EL AGRO Y LA INDUSTRIA

Abril 2026

COL 2 VX



1 DESCRIPCIÓN DEL PRODUCTO

COL 2 VX: Bomba de columna cloacal/estercolera con descarga horizontal o vertical.

1.1 DATOS DE PLACA

Código del producto	CVX2H-2-2-2	CVX2H-2-2-2	CVX2V-3-2-2	CVX2V-3-2-2
Potencia nominal	2,0 HP	2,0 HP	3,0 HP	3,0 HP
Velocidad angular	3000 RPM	3000 RPM	3000 RPM	3000 RPM
Caudal óptimo	14 – 34 m ³ /h	14 – 34 m ³ /h	10 – 35 m ³ /h	10 – 35 m ³ /h
Presión óptima	12 – 2 m. c. a	12 – 2 m. c. a	12 – 5 m. c. a	12 – 5 m. c. a
Peso	40 kgf	40 kgf	40 kgf	40 kgf
Dirección de descarga	Horizontal	Vertical	Horizontal	Vertical
Pasaje de sólidos	50 mm	50 mm	50 mm	50 mm

1.2 PRINCIPALES APLICACIONES

- Vaciado de cavas, fosas de tambos y plantas de tratamiento
- Industrias con líquidos de desechos no agresivos
- Pozo de noria, balanzas, plantas de acopio de granos, etc.
- Evacuación de cloacas, pozos ciegos y cámaras sépticas
- Desagote de tanques y piscinas con agua muy sucia
- Bombeo de líquidos muy sucios con sólidos
- Bombeo de lodos y efluentes de faena
- Bombeo de efluentes con hidrocarburos y agua de recuperación

Si tiene alguna duda respecto al uso previsto del equipo, póngase en contacto con nuestros vendedores.

1.3 CARACTERÍSTICAS CONSTRUCTIVAS

La bomba es fabricada con piezas de fundición gris de alta dureza. Su eje es de acero al carbono calidad AISI 1045. Este es rectificado y balanceado electrónicamente y va montado sobre dos rodamientos de blindaje doble. La columna es de acero al carbono AISI 1010.

Posee un sistema de sellado compuesto por doble sello mecánico y un cárter con aceite para lubricar y refrigerar los mismos. Cuenta además con tapones de inspección que permiten verificar el estado del aceite.

La cantidad de aceite que debe colocarse en el cárter son 180 mililitros y este debe ser hidráulico de viscosidad normalizada ISO 32.

Esta bomba lleva adicionalmente 210 mililitros del mismo aceite dentro de la columna, en contacto con el rodamiento inferior.

La máquina viene equipada con un manchón elástico de alta calidad que permite acoplar los ejes de la bomba y del motor. El motor eléctrico puede solicitarse en conjunto con la bomba. Para más detalles ir a la sección 5.3.

La boca de impulsión posee una brida desmontable con rosca hembra normalizada según ISO 228-1 tipo BSPP (ver medida en la sección 2), orientada verticalmente.

Es una bomba robusta, de fácil mantenimiento y reparación económica ya que está fabricada con componentes universales.

La versión estándar se entrega con 1 metro de columna útil.

Las características estándares de la bomba como longitud y/o el material de los sellos mecánicos pueden cambiarse a pedido. Para más detalles acerca de la extensión de la columna ir a la sección 5.6.

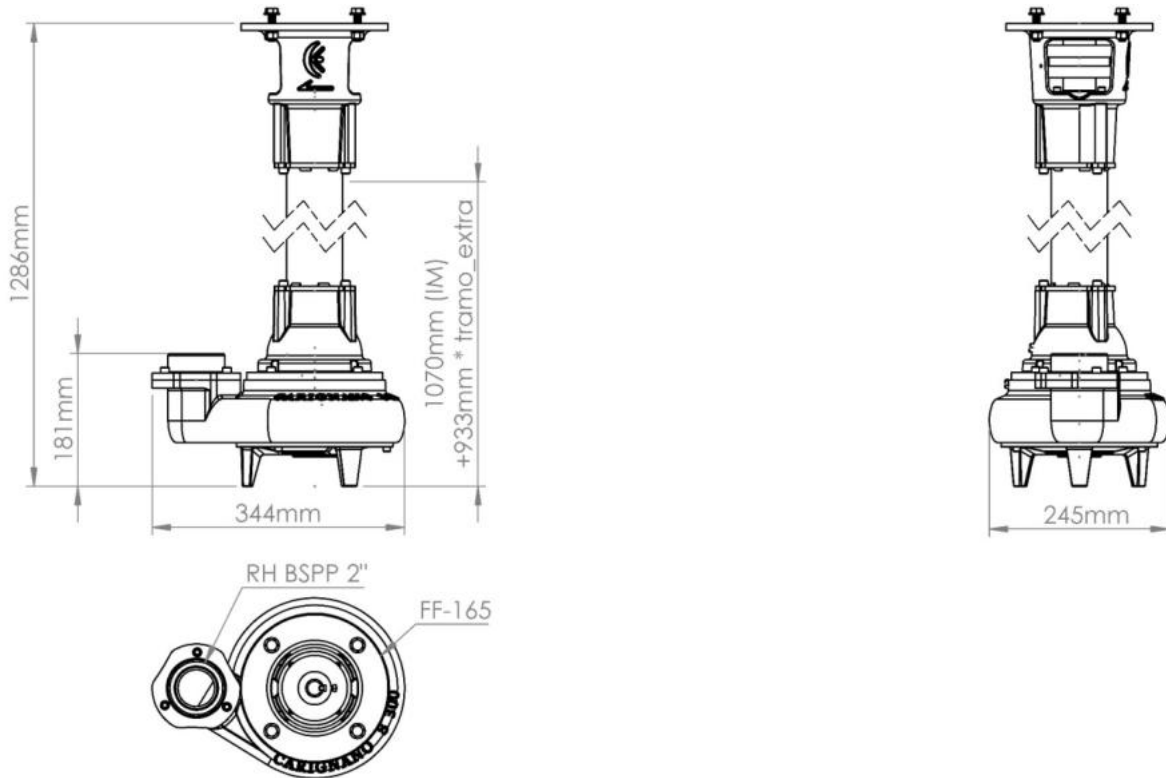
Todas las piezas de fundición gris de la máquina reciben un primer tratamiento exterior de pintura anticorrosiva que evita la generación de óxido.

Para dar el acabado final a la máquina se aplica pintura de dos componentes elaborada a base de resina epóxica, resistente y de alta calidad, que protege la superficie contra la corrosión y la abrasión.

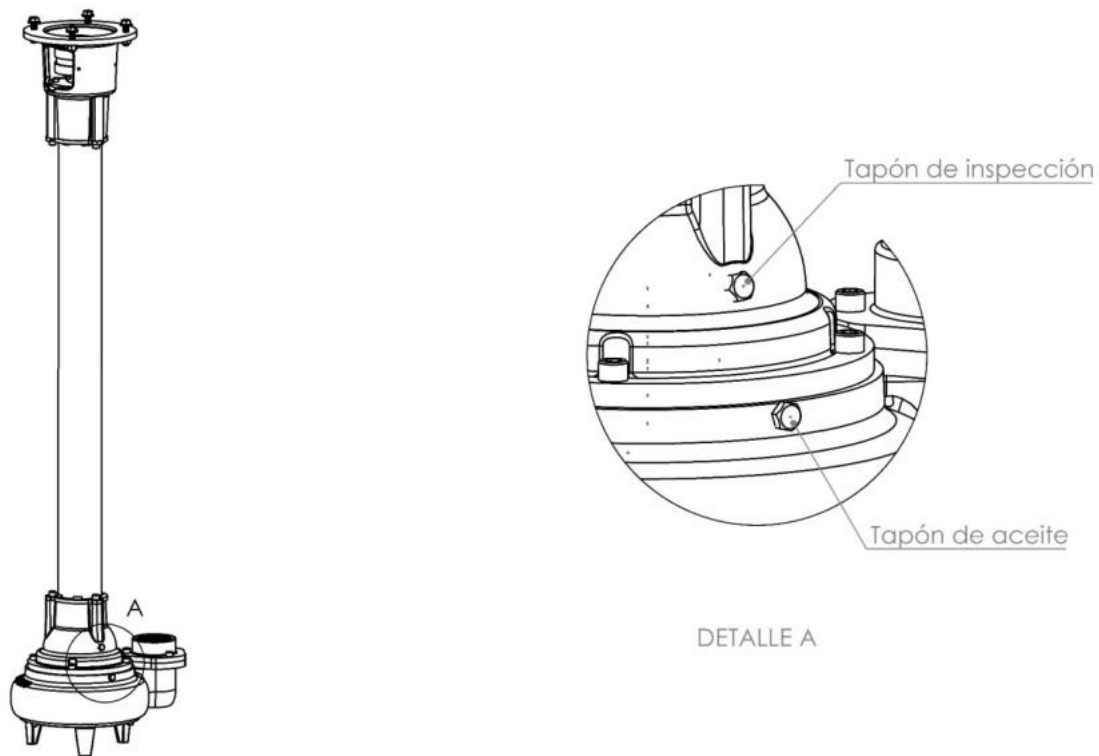
En caso de utilizar la bomba para movilizar líquidos muy agresivos puede solicitar un modelo especial que cuente con piezas fabricadas en bronce y/o con columna de acero inoxidable calidad AISI 304. Además, puede fabricarse en el extremo del eje una prolongación de acero inoxidable AISI 304, que garantiza una mayor durabilidad frente al desgaste y la corrosión.

Si se requiere que el accionamiento de la bomba se realice mediante un motor a explosión debe solicitarse un modelo especial que cuenta con soporte superior adaptable al uso. Para más detalles acerca de la extensión de la columna ir a la sección 5.4.

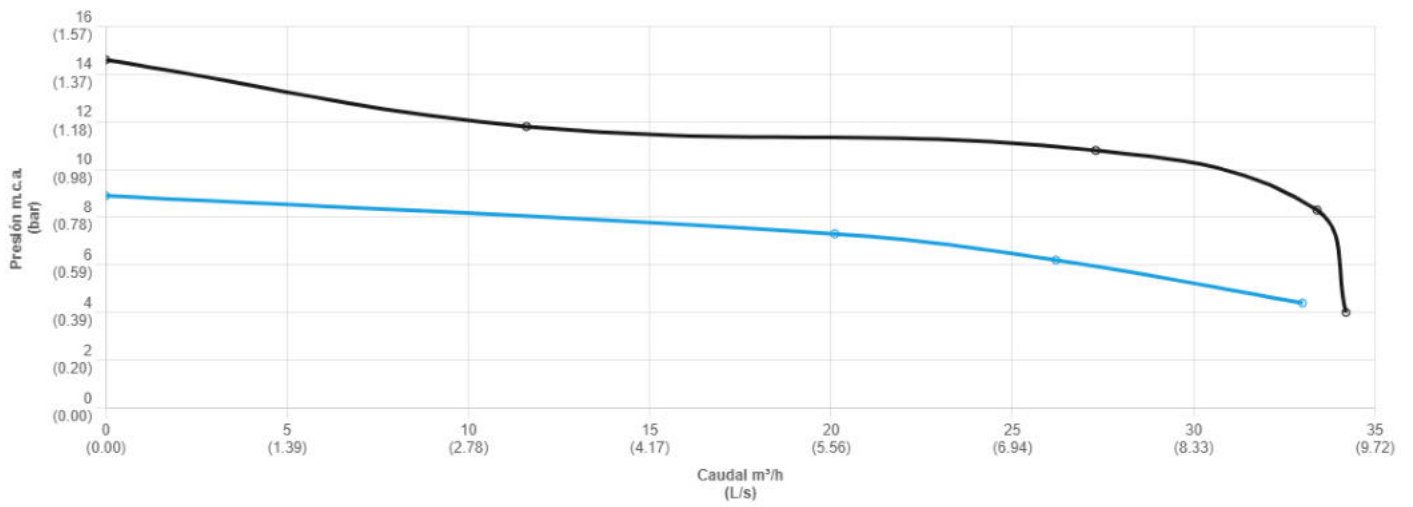
2 DIMENSIONES



3 TAPONES DE ACEITE Y DE INSPECCIÓN



4 RENDIMIENTO HIDRÁULICO



2HP-4P 3HP-2P

5.3 CONJUNTO MOTOR ELÉCTRICO

Ofrecemos el equipamiento de nuestras bombas de columna con motores WEG.



5.4 CONJUNTO MOTOR A COMBUSTIÓN

Adaptamos el mecanismo de accionamiento de la bomba para motores a combustión.



5.6 BANCADAS

De acuerdo con la necesidad del cliente las bombas de columna pueden extenderse hasta un máximo de 4 tramos (aproximadamente 4 metros) con el uso de bancadas.

Los ejes en bombas con bancada (más de un tramo) difieren del modelo estándar sin bancada (de un solo tramo). Tenga esto presente al momento de realizar su pedido de repuestos. Por cualquier consulta comuníquese con nuestros vendedores.



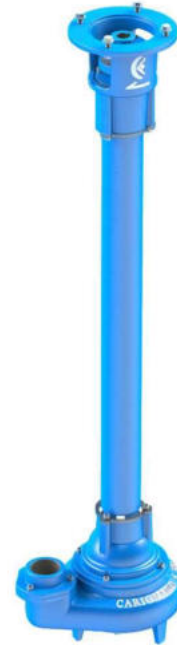
5.7 ACCESORIOS

Plancha de apoyo.



Para más información y asesoramiento comuníquese con nuestros vendedores.

6 IMÁGENES



7 CONTACTO

Para mayor información y asesoramiento acerca de nuestros productos no dude en contactarnos.

Teléfonos: [+54 3462 463675](tel:+543462463675) / [434981](tel:+5434981429885) / 429885

Correo electrónico: info@bombascarignano.com.ar

7.1 Sitio web

En nuestro sitio web se encuentran todos nuestros productos y servicio.

Sitio web: www.carignano.com.ar

7.2 Horarios de atención:

- Oficina comercial - Brown 1556 - Venado Tuerto (Santa Fe)
 - Lunes a viernes de 08:00 a 12:30 y de 14:30 a 18:30
 - Sábados de 8:00 a 12:30
- Planta industrial - Francisco Carelli 2924 - Venado Tuerto (Santa Fe)
 - Lunes a viernes 07:00 a 16:00

7.3 Redes sociales

Síguenos en nuestras redes:



7.4 Departamento de Ventas y Soporte Técnico

Consultas por WhatsApp: +54 9 3462 64-3264

Consultas por mail: simon.c@bombascarignano.com.ar