



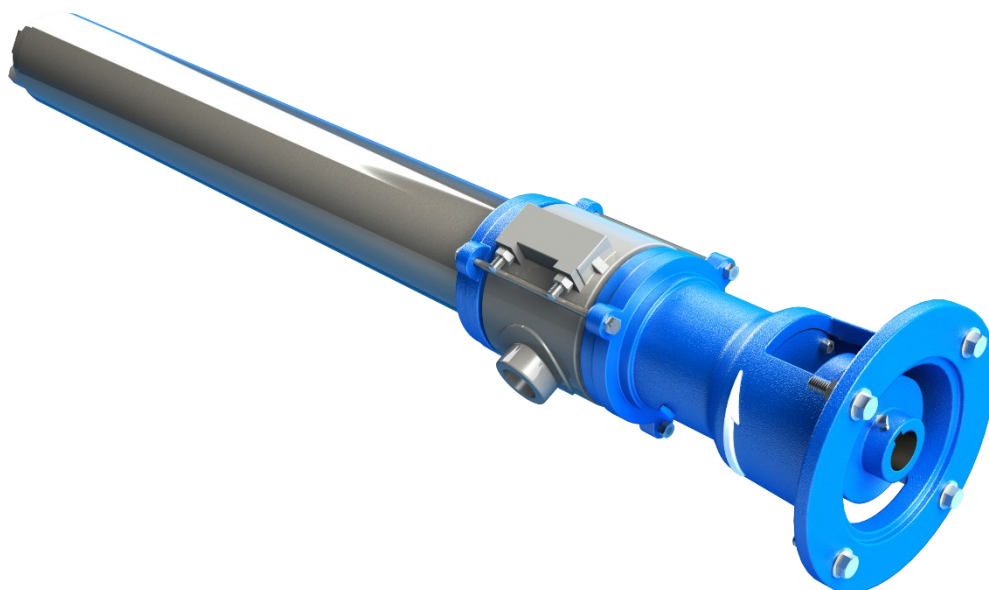
APRES 1

Bomba de alta presión

Principales aplicaciones:

- Realizar lavados que requieran gran presión y caudal considerable
- Limpeza de tanques y depósitos
- Limpeza de vehículos
- Desobstrucción de tuberías
- Limpeza y desinfección de criaderos

Código del producto	APRES1-2	APRES1-3
Potencia nominal	2 HP	3 HP
Velocidad angular	3000 RPM	3000 RPM
Díámetro de descarga	2"	2"
Caudal óptimo	1,8 m ³ /h	2,3 m ³ /h
Presión óptima	140 m. c. a	150 m. c. a





Características:

Estas bombas están compuestas por un cuerpo adaptador fabricado en fundición gris de alta dureza y por un cuerpo impulsor de acero inoxidable.

El eje encargado de vincular la bomba con el motor es de acero inoxidable calidad AISI 304.

Este posee en un extremo una estría que permite el encastre con la bomba y en el otro un acople mecánico responsable de transmitir la potencia del motor.

Las bombas poseen un sistema de sellado compuesto por retén y sello mecánico. Cuentan además con un agujero de descarga que evita el ingreso de agua a los rodamientos ante una eventual falla del sello mecánico.

La bomba puede accionarse con motores eléctricos trifásicos (se recomienda colocar en la alimentación un guardamotor u otro elemento de protección similar) o monofásicos que posean brida normalizada DIN EN 50347 tipo “FF”, siendo esta compatible con motores normalizados IEC.

Los ejes del motor y la bomba se acoplan mediante un manchón elástico de alta calidad.

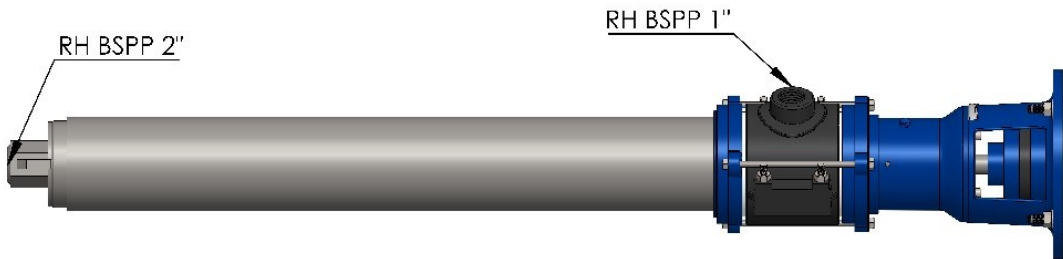
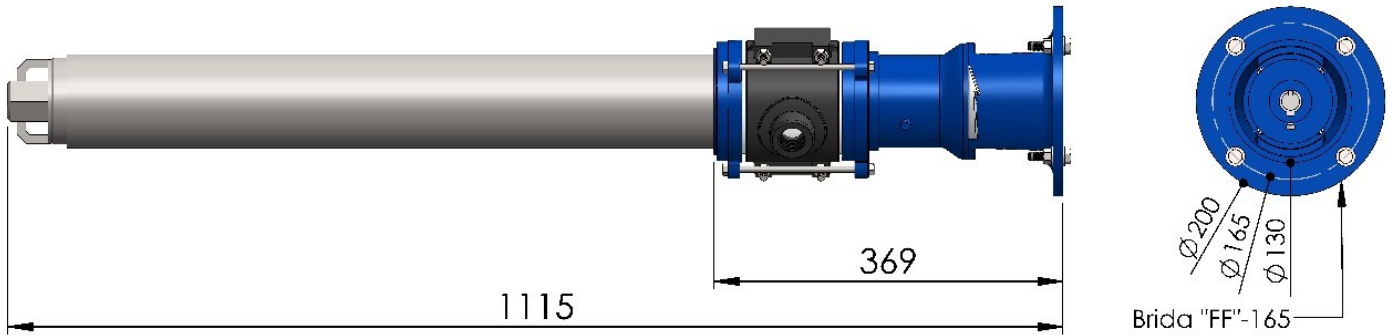
La boca de descarga y la de aspiración poseen rosca hembra normalizada ISO 228-1 tipo BSPP (ver medidas en el apartado Dimensiones).

La versión estándar se entrega con sello mecánico del tipo carbón/cerámica. A pedido puede modificarse esta característica.

Debe controlarse que el sentido de giro sea en la dirección que indica la máquina con una flecha.

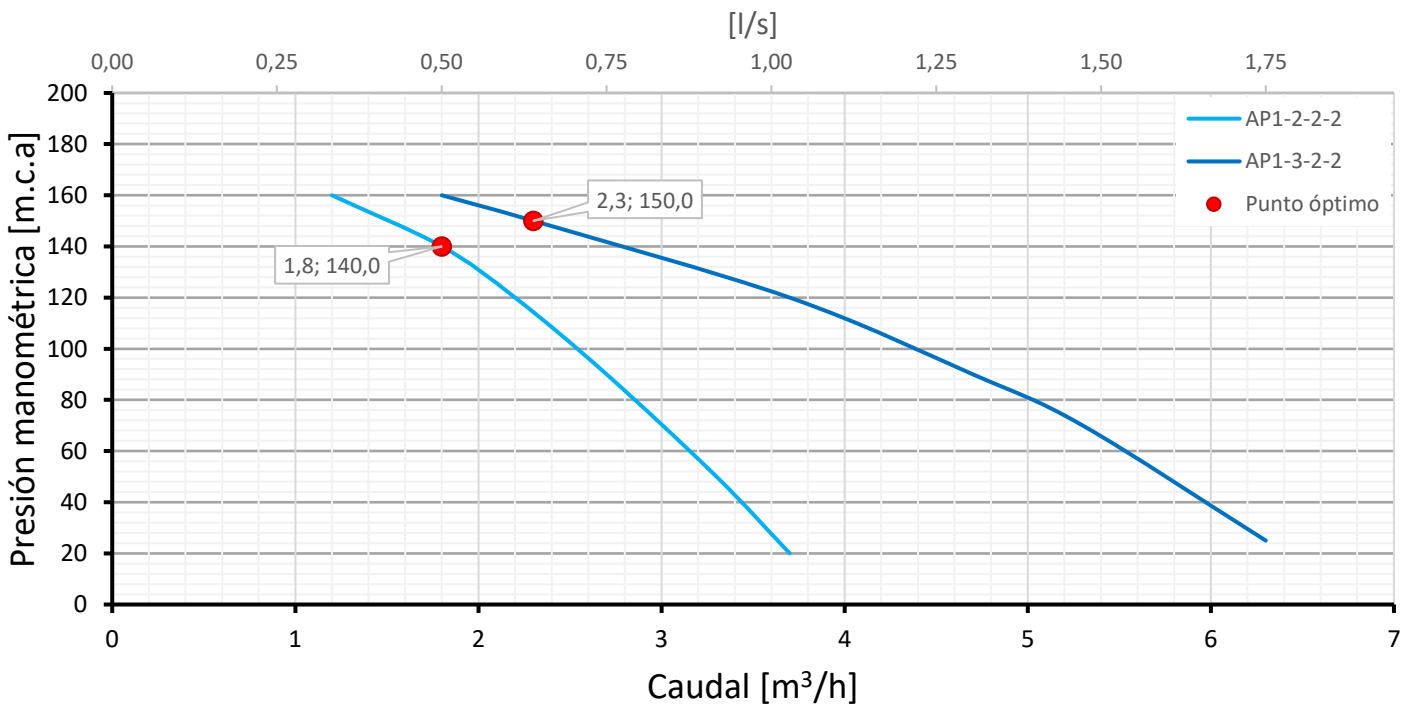


Dimensiones



Unidad de cotas: mm

Rendimiento hidráulico:





Fotos:

