



**"IMPULSANDO SOLUCIONES"**

**BOMBAS PARA EL AGRO Y LA INDUSTRIA**

Septiembre 2023

BA 750 TRI



## TABLA DE CONTENIDO

|   |           |
|---|-----------|
| <b>DESCRIPCIÓN DEL PRODUCTO .....</b>               | <b>2</b>  |
| DATOS DE PLACA .....                                | 2         |
| PRINCIPALES APLICACIONES .....                      | 2         |
| CARACTERÍSTICAS CONSTRUCTIVAS .....                 | 2         |
| PRECAUCIONES.....                                   | 3         |
| <b>INSTALACIÓN .....</b>                            | <b>4</b>  |
| RECOMENDACIONES .....                               | 4         |
| <i>ACCIONAMIENTO MEDIANTE MOTOR ELÉCTRICO</i> ..... | 4         |
| SENTIDO DE GIRO .....                               | 4         |
| <b>MANTENIMIENTO .....</b>                          | <b>5</b>  |
| MANTENIMIENTO PREVENTIVO .....                      | 5         |
| INSPECCIÓN .....                                    | 5         |
| <i>GOTEO O PÉRDIDA DE LÍQUIDO</i> .....             | 5         |
| <i>VIBRACIONES Y RUIDO</i> .....                    | 5         |
| <i>TEMPERATURA DE ALOJAMIENTOS</i> .....            | 6         |
| DESGASTE DE COMPONENTES.....                        | 6         |
| RODAMIENTOS.....                                    | 6         |
| <i>VIDA ÚTIL</i> .....                              | 6         |
| <i>MONTAJE</i> .....                                | 6         |
| <b>DIMENSIONES .....</b>                            | <b>7</b>  |
| <b>RENDIMIENTO HIDRÁULICO .....</b>                 | <b>7</b>  |
| <b>LISTA DE PIEZAS.....</b>                         | <b>8</b>  |
| DESPIECE.....                                       | 8         |
| VISTA EN CORTE.....                                 | 9         |
| CONJUNTO MOTOR .....                                | 10        |
| OPCIÓN MONOBLOCK .....                              | 10        |
| ACOPLE MECÁNICO .....                               | 11        |
| <b>IMÁGENES.....</b>                                | <b>12</b> |
| <b>CONTACTO .....</b>                               | <b>12</b> |

## DESCRIPCIÓN DEL PRODUCTO

BA 750 TRI es una bomba superficial de eje libre cloacal/estercolera con impulsor de palas curvas de funcionamiento tipo espejado.

### DATOS DE PLACA

| Código del producto | EBA7TRI-7,5-4-3-3         | EBA7TRI-10-4-3-3          | EBA7TRI-12,5-4-3-3        |
|---------------------|---------------------------|---------------------------|---------------------------|
| Potencia nominal    | 7,5 HP                    | 10 HP                     | 12,5 HP                   |
| Velocidad angular   | 1500 RPM                  | 1500 RPM                  | 1500 RPM                  |
| Caudal              | 21 – 63 m <sup>3</sup> /h | 21 – 63 m <sup>3</sup> /h | 21 – 63 m <sup>3</sup> /h |
| Presión             | 7,7 – 3,6 m. c. a         | 9,8 – 5,7 m. c. a         | 17,4 – 11,5 m. c. a       |
| Peso                | 85 kgf                    | 85 kgf                    | 85 kgf                    |

### PRINCIPALES APLICACIONES

- Vaciado de cavas, fosas de tambos y plantas de tratamiento
- Industrias con líquidos de desechos no agresivos
- Pozo de noria, balanzas, plantas de acopio de granos, etc.
- Evacuación de cloacas, pozos ciegos y cámaras sépticas
- Desagote de tanques y piscinas con agua muy sucia
- Bombeo de líquidos muy sucios con sólidos
- Bombeo de lodos y efluentes de faena
- Bombeo de efluentes con hidrocarburos y agua de recuperación

### CARACTERÍSTICAS CONSTRUCTIVAS

El cuerpo de la bomba y el impulsor son fabricados con fundición gris de alta dureza. Su eje es de acero inoxidable calidad AISI 304. Este es rectificado y balanceado electrónicamente y va montado sobre dos rodamientos de blindaje doble.

Posee sistema de sello mecánico de fácil reemplazo. Ante una eventual falla del sello mecánico, la bomba cuenta con un orificio de drenaje y, además, prevé la utilización de un retén como barrera para el ingreso del líquido bombeado hacia los rodamientos.

Esta bomba cuenta, además, con tapones de purgue y despurgue. El primero ubicado en la parte superior de la bomba, y el segundo en la parte inferior.

Los ejes del motor y la bomba se pueden acoplar mediante un manchón elástico de alta calidad (no suministrado con el producto). El motor eléctrico puede solicitarse en conjunto con la bomba y el manchón elástico. Para más detalles ir al apartado [CONJUNTO MOTOR](#).

Las bocas de aspiración e impulsión poseen una brida desmontable con rosca hembra normalizada según ISO 228-1 tipo BSPP (ver medida en dimensiones), orientadas de manera horizontal y vertical respectivamente.

Es una bomba robusta, de fácil mantenimiento y reparación económica ya que está fabricada con componentes universales.

Una ventaja que distingue a las bombas superficiales es la posibilidad de bombear líquidos a alta temperatura, siempre y cuando estos no superen 80 °C. Si no se cumple esta condición es posible que se produzcan mecanismos de cavitación que eventualmente dañen el material de las piezas en contacto con el líquido, disminuyendo su vida útil.

La versión estándar se entrega con sello mecánico de carbón/cerámica.

Las características estándares de la bomba como el material del sello mecánicos pueden cambiarse a pedido.

En caso de utilizar la bomba para movilizar líquidos muy agresivos puede solicitar un modelo especial que cuente con piezas fabricadas en bronce.

### PRECAUCIONES

Siempre que va a manipular la máquina asegúrese de que esta no se encuentre en funcionamiento, de otro modo podría causar serias lesiones al operador.

## INSTALACIÓN

### RECOMENDACIONES

Las bombas de eje libre presentan la particularidad de permitir su accionamiento con diversos modos de transmisión de potencia, ya sean motores eléctrico, monofásicos o trifásicos, o motores a explosión.

Para acoplar los ejes del motor y la bomba puede solicitarse un manchón elástico de alta calidad que no está incluido con el producto.

Si la bomba es instalada en un lugar donde existe el riesgo de helada se recomienda vaciar la cámara a través del tapón de drenaje una vez que esta deja de estar en marcha. De otra manera el hielo en el interior de la bomba impedirá el giro del impulsor ocasionando eventualmente serios daños sobre la máquina y/o sobre el motor.

Para un mejor desempeño puede anexarse una válvula de retención (o también llamadas válvulas unidireccionales) en la cañería de aspiración para evitar el retroceso del fluido cuando se detiene la bomba. De esta manera se evitará el despurque del sistema.

Esto no solo agilizará las puestas en marcha de equipo, sino que evitará que el sello mecánico trabaje en seco, y así prolongar su vida útil.

### ACCIONAMIENTO MEDIANTE MOTOR ELÉCTRICO

En caso de que la bomba se accione mediante un motor eléctrico, su cable para descarga a tierra no debe ser ignorado al momento de realizar la instalación, ya que su función es evitar descargas imprevistas que puedan afectar al usuario o la máquina.

Si utiliza un motor eléctrico trifásico para hacer funcionar la bomba se recomienda colocar en la alimentación un guardamotor u otro elemento de protección similar contra caídas de tensión, falta de fase y/o sobrecarga o bloqueo del rotor o de la bomba.

Los arranques con tensión reducida (con autotransformadores, impedancias estáticas, contactores estrella triángulo o soft start) deberán ejecutarse en un tiempo muy corto, (2 a 3 segundos) para evitar recalentamientos en el bobinado del motor que por efecto acumulativo reducirán su vida útil.

### SENTIDO DE GIRO

Debe controlarse que el sentido de giro sea en la dirección que indica la máquina con una flecha. Instrucciones para verificar el sentido de giro correcto:

1. Colocar la máquina de manera que pueda observarse su eje
2. Dar arranque a la bomba
3. Visualizar que el sentido de giro del eje coincida con la flecha indicada en el cuerpo de la bomba
4. Parar el equipo
5. En caso de utilizar un motor eléctrico y de no coincidir el sentido de giro cambiar 2 conductores eléctricos de alimentación

## MANTENIMIENTO

La inspección de rutina y el mantenimiento son importantes para prevenir fallas y prolongar el tiempo de servicio.

Debido al tiempo y circunstancia de uso de cada bomba, es difícil programar periodos de inspección y mantenimiento regulares. Algunas de las variables a tener en cuenta para prever estas actividades son:

- Frecuencia de arranque y de pare
- Componentes que fallan usualmente
- Componentes que se desgastan fácilmente
- Importancia de la bomba en el sistema de operaciones
- Tipo de exposición de la máquina

## MANTENIMIENTO PREVENTIVO

El mantenimiento preventivo cambia la función de reparar o reemplazar al equipo que se considera desechable por tratar de diagnosticar su estado antes de que falle, y de esta manera evitar su salida de producción, o bien contar con las técnicas de reparación apropiadas cuando hubiera que hacer esta función.

En otras palabras, el mantenimiento preventivo abarca todos los planes y acciones necesarias para determinar y corregir las condiciones de operación que puedan afectar a un sistema, maquinaria o equipo, antes de que lleguen al grado de mantenimiento correctivo. El mantenimiento preventivo bien aplicado disminuye los costos de producción, aumenta la productividad, así como la vida útil de la maquinaria y equipo, obteniendo como resultado la disminución de paro de máquinas.

Por último, cualquier programa de mantenimiento preventivo requiere llevar registros y mediciones de cada acción realizada sobre la máquina.

## INSPECCIÓN

Varios problemas comunes que presentan las bombas sumergibles se pueden detectar por una simple inspección, o bien efectuando algunas pruebas. Este tipo de pruebas se les conoce como pruebas de diagnóstico o de verificación, se inician con la localización de fallas con las pruebas más simples, y, el orden en que se desarrollan normalmente tiene que ver con el supuesto problema.

### GOTEO O PÉRDIDA DE LÍQUIDO

Si se observa agua debajo de la bomba, se recomienda verificar con mayor detenimiento su procedencia.

Si se observan gotas que caen desde el orificio de drenaje, en la parte inferior de la bomba, podría indicar un problema de desgaste, rotura o atascamiento del sello mecánico. En este caso el mismo debe ser reparado o reemplazado.

### VIBRACIONES Y RUIDO

Las vibraciones de la bomba son perjudiciales principalmente para los rodamientos, ya que los solicitan a esfuerzos adicionales a los de diseño. También debe considerarse la molestia o malestar que puede generar sobre el usuario la aparición de ruidos, ya sea por su amplitud (volumen) o su frecuencia.

Las vibraciones en estas máquinas suelen darse principalmente por dos motivos, uno es el desgaste de los rodamientos y el otro es el desbalanceo del impulsor.

El desbalanceo del impulsor puede deberse al desgaste irregular por fricción con partículas sólidas dentro del líquido bombeado, o a incrustaciones de minerales también propios del líquido bombeado.

Escuchar la máquina en funcionamiento permite deducir si los rodamientos tienen desgaste y determinar su reemplazo.

#### TEMPERATURA DE ALOJAMIENTOS

A partir del tacto es posible determinar la temperatura de los alojamientos de los rodamientos. Se debe recordar que esta acción debe realizarse con el cuidado correspondiente, evitando el contacto con las partes rotativas de la máquina.

Una temperatura superior a 100°C causaría un rápido deterioro del lubricante de los rodamientos o, incluso peor, su pérdida por infiltración a través de los blindajes.

Si hacer contacto con el alojamiento del rodamiento caliente por mucho tiempo llega a ser incómodo, podría indicar que está funcionando a una temperatura elevada. Esto podría sugerir problemas de lubricación, desgaste excesivo o fricción interna.

#### DESGASTE DE COMPONENTES

El reemplazo a tiempo de componentes gastados puede asegurar longevidad y prevenir que la máquina se descomponga. Por esta razón se recomienda disponer de ellos de manera anticipada a la realización del mantenimiento y así agilizar la operación.

Los componentes más susceptibles al desgaste son:

- Sellos mecánicos
- Retenes

#### RODAMIENTOS

##### VIDA ÚTIL

La vida útil de los rodamientos puede variar ampliamente como resultado de los modelos de bombas, velocidad de revoluciones, temperatura, condiciones de funcionamiento, etc. Por lo tanto, es imposible precisar intervalos de reposición.

##### MONTAJE

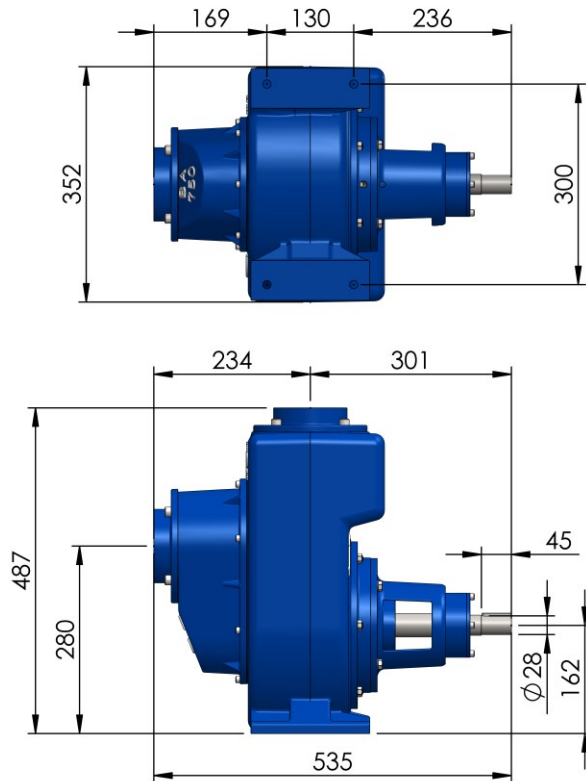
Los rodamientos son componentes de alta precisión, y por esa razón, durante su instalación y montaje deben tenerse ciertas previsiones. Principalmente se deben evitar el ingreso de tierra, suciedad y elementos extraños, y los golpes.

La mejor forma de instalar rodamientos es por dilatación térmica. Esta consiste en calentar los rodamientos a una temperatura aproximada de 80°C, y deslizarlos en su lugar de manera rápida y ágil, para evitar que no se encojan antes de estar completamente en posición.

Golpear y martillar durante la instalación debe ser absolutamente evitado.

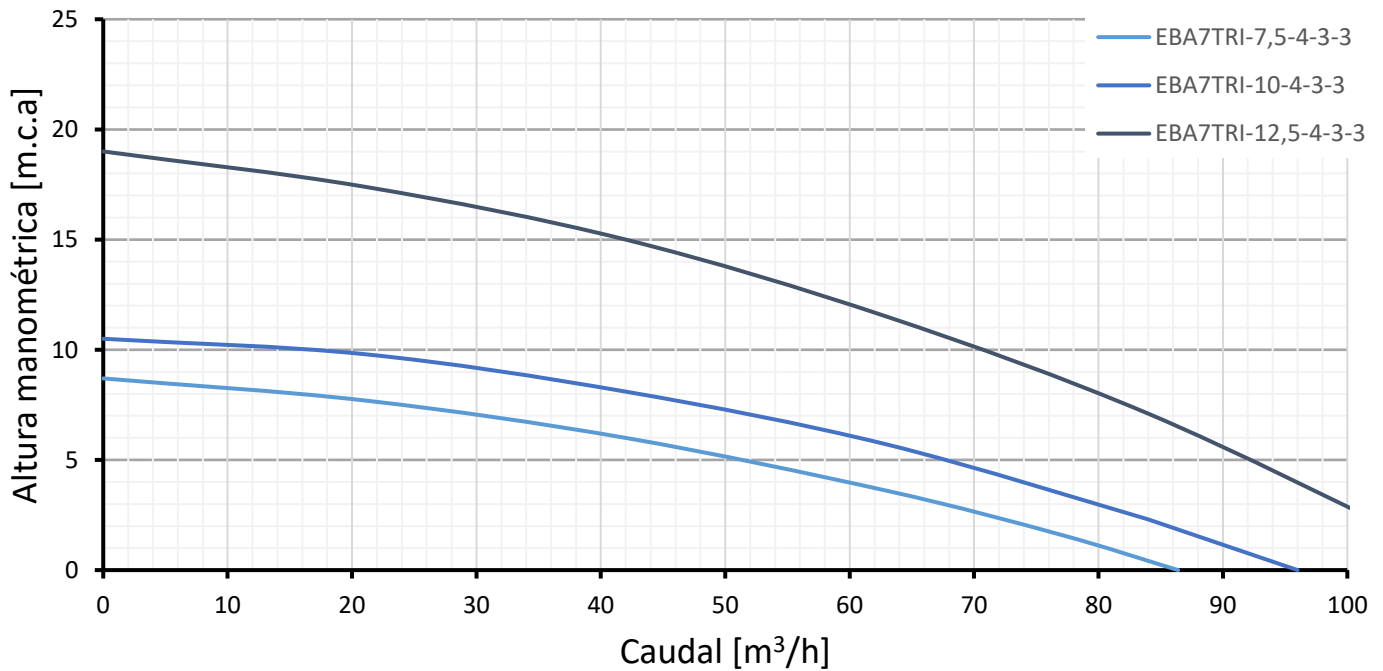


## DIMENSIONES



Unidad de cotas: mm

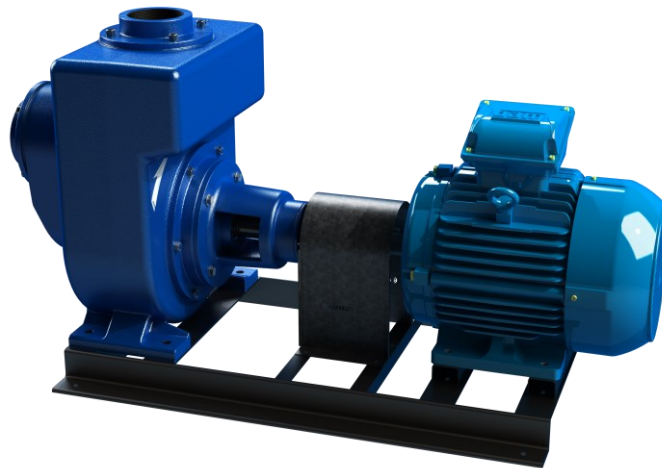
## RENDIMIENTO HIDRÁULICO





## CONJUNTO MOTOR

Ofrecemos el equipamiento de nuestras bombas de eje libre con motores WEG.



## OPCIÓN MONOBLOCK

Ofrecemos la versión monoblock de BA 750.





## IMÁGENES



## CONTACTO

Para mayor información a asesoramiento acerca de nuestros productos no dude en contactarnos. Todos los datos se encuentran al pie de página.