



APRES 2

Bomba de alta presión

Principales aplicaciones:

- Realizar lavados que requieran gran presión y caudal considerable
- Limpeza de tanques y depósitos
- Limpeza de vehículos
- Desobstrucción de tuberías
- Limpeza y desinfección de criaderos

Código del producto	APRES2-5,5
Potencia nominal	5,5 <i>HP</i>
Velocidad angular	3000 <i>RPM</i>
Diámetro de descarga	2"
Caudal óptimo	3,6 <i>m³/h</i>
Presión óptima	183 <i>m. c. a</i>





“Fabricando máquinas de buena calidad”

Características:

Estas bombas están compuestas por un cuerpo adaptador fabricado en fundición gris de alta dureza y por un cuerpo impulsor de acero inoxidable.

El eje encargado de vincular la bomba con el motor es de acero inoxidable calidad AISI 304.

Este posee en un extremo una estría que permite el encastre con la bomba y en el otro un acople mecánico responsable de transmitir la potencia del motor.

Las bombas poseen un sistema de sellado compuesto por retén y sello mecánico. Cuentan además con un agujero de descarga que evita el ingreso de agua a los rodamientos ante una eventual falla del sello mecánico.

La bomba puede accionarse con motores eléctricos trifásicos (se recomienda colocar en la alimentación un guardamotor u otro elemento de protección similar) o monofásicos que posean brida normalizada DIN EN 50347 tipo “FF” (ver medidas en el apartado Dimensiones), siendo esta compatible con motores normalizados IEC.

Los ejes del motor y la bomba se acoplan mediante un manchón elástico de alta calidad.

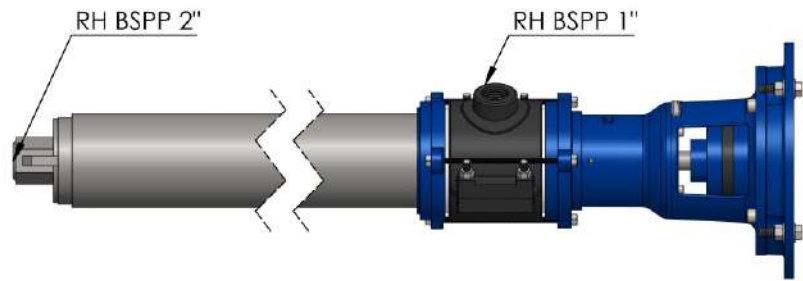
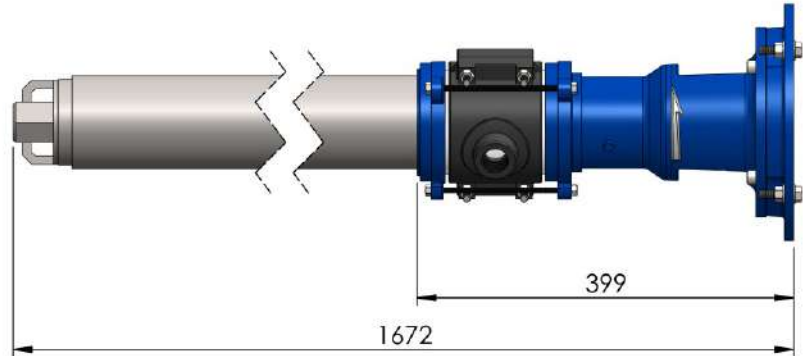
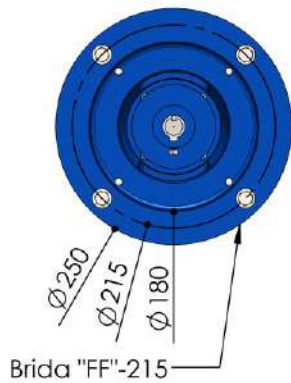
La boca de descarga y la de aspiración poseen rosca hembra normalizada ISO 228-1 tipo BSPP (ver medidas en el apartado Dimensiones).

La versión estándar se entrega con sello mecánico del tipo carbón/cerámica. A pedido puede modificarse esta característica.

Debe controlarse que el sentido de giro sea en la dirección que indica la máquina con una flecha.

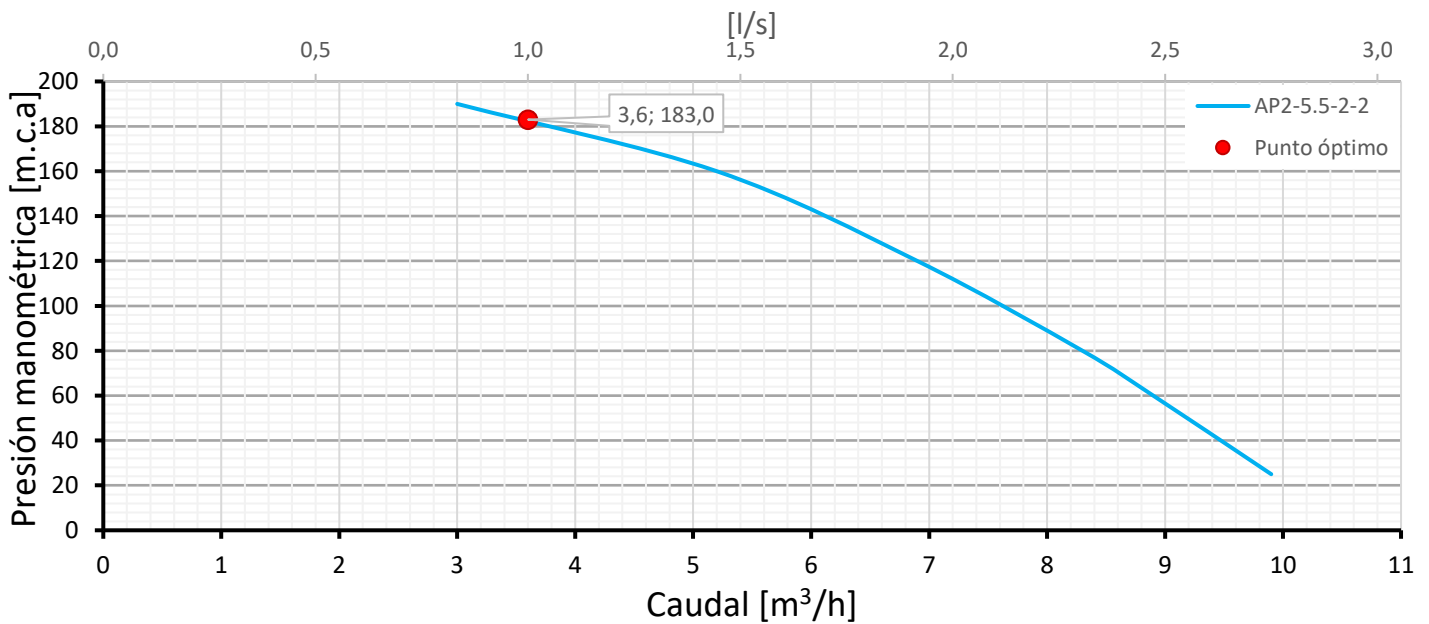


Dimensiones



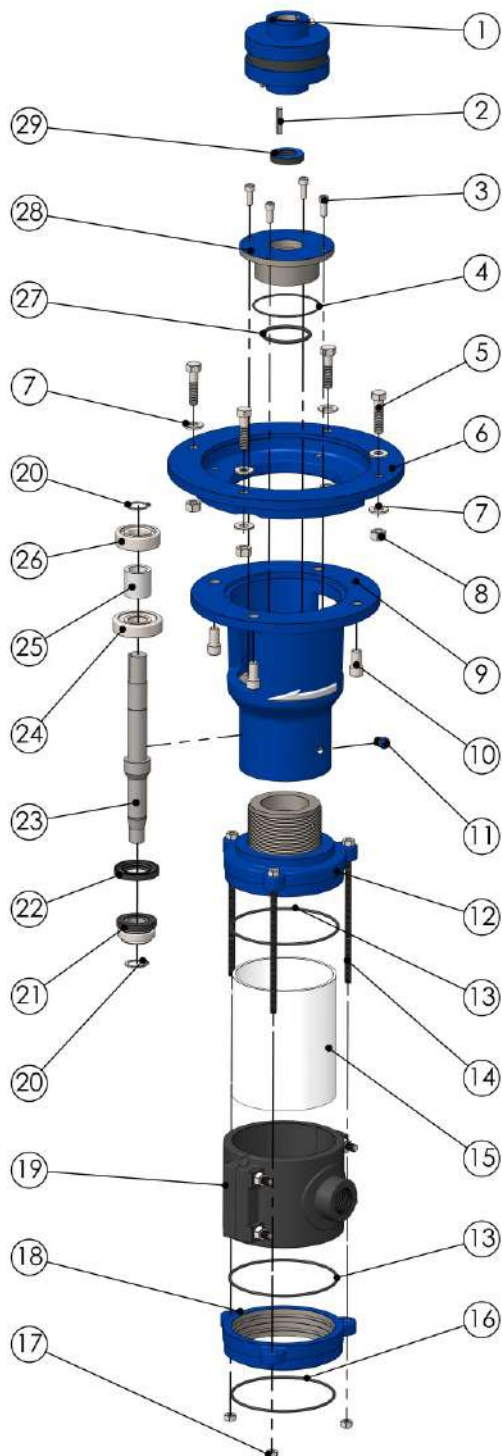
Unidad de cotas: mm

Rendimiento hidráulico:





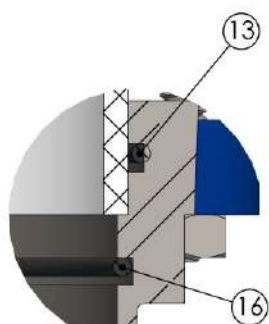
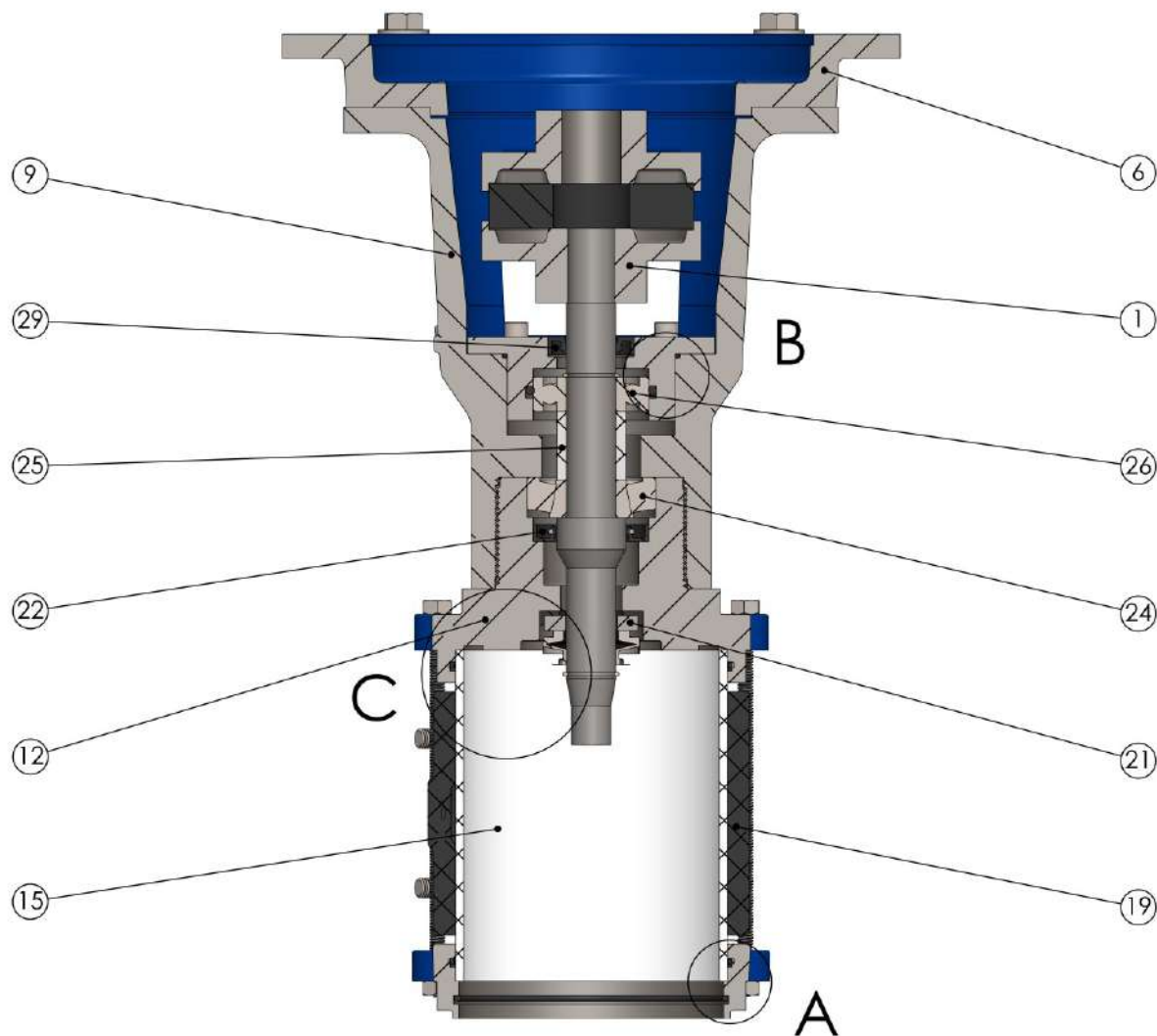
Despiece:



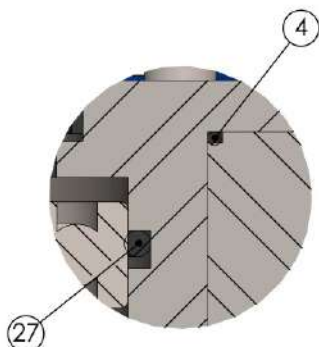
Pieza	Código Mecanizado	Cant	Características
1	Acople elástico T85-24-19	1	
2	Chaveta DIN 6885 AB 5x5x29	1	Acero AISI 1045
3	Tornillo 1/4" x 5/8" x 20	4	Acero inoxidable
4	O 'ring OR038	1	Buna-N - DI:66,4 - DS:1,78
5	Tornillo 1/2" x 2 1/4" x 13	4	Acero galvanizado
6	Brida adaptadora BRI.AD-APRES	1	Fundición gris
7	Arandela 3/8"	8	Acero galvanizado
8	Tuerca 3/8" x 16 h/1"	4	Acero inoxidable
9	Cono superior CON.SU-C2-APRES	1	Fundición gris
10	Tornillo 3/8" x 3/4" x 16 h/1"	4	Acero inoxidable
11	Tapón de inspección 1/8" x 27 h/1" NPT	1	Bronce
12	Portasello POR.SE-APRES	1	Fundición gris
13	O 'ring OR157	2	Buna-N - DI:114,0 - DS:2,62
14	Varilla roscada 1/4" x 20 h/1" x 160 mm	3	Acero galvanizado
15	Tubo TUB-APRES	1	PVC
16	O 'ring O156	1	Buna-N - DI:107,6 - DS:2,62
17	Tuerca 1/4" x 20 h/1"	6	Acero galvanizado
18	Brida BRI-APRES	1	Fundición gris
19	Montura aspiración Ø110 x BSP 1"	1	PVC
20	Seeger DIN 471 - 20	2	Acero
21	Sello mecánico 10099 CC	1	Eje Φ20 mm
22	Retén 28 x 47 x 7	1	Nitrilo
23	Eje EJE-APRES	1	Acero inoxidable
24	Rodamiento 30304	1	De una hilera de rodillos cónicos
25	Buje BUJ-APRES	1	Grilón
26	Rodamiento 6204	1	Bolas rígidas
27	O 'ring OR225	1	Buna-N - DI:47,2 - DS:3,53
28	Portarretén POR.RE-C2	1	Fundición gris
29	Retén 20x35x7	1	Nitrilo



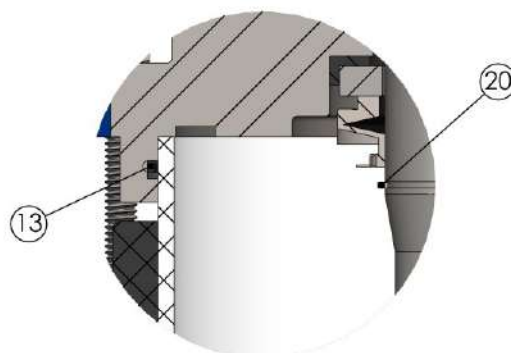
Vista en corte:



DETALLE A



DETALLE B



DETALLE C



Fotos:

