



“IMPULSANDO SOLUCIONES”

BOMBAS PARA EL AGRO Y LA INDUSTRIA

Diciembre 2024

APRES 2 BSI



TABLA DE CONTENIDO

DESCRIPCIÓN DEL PRODUCTO	2
DATOS DE PLACA	2
PRINCIPALES APLICACIONES	2
CARACTERÍSTICAS CONSTRUCTIVAS	2
DIMENSIONES	3
PUNTO DE ENGRASE Y ORIFICIO DE DRENAJE	3
RENDIMIENTO HIDRÁULICO	4
LISTA DE PIEZAS	5
DESPIECE.....	5
VISTA EN CORTE.....	6
ACOPLE MECÁNICO	7
CONJUNTO MOTOR	8
IMÁGENES	9
CONTACTO	10
SITIO WEB	10
HORARIOS DE ATENCIÓN:	10
REDES SOCIALES	10
DEPARTAMENTO DE VENTAS Y SOPORTE TÉCNICO.....	10

DESCRIPCIÓN DEL PRODUCTO

APRES 2 BSI es una bomba superficial de alta presión.

DATOS DE PLACA

Código del producto	APRES2BSI-5,5-2-1-1.5
Potencia nominal	5,5 <i>HP</i>
Velocidad angular	3000 <i>RPM</i>
Caudal óptimo	3,6 <i>m³/h</i>
Presión óptima	185 <i>m. c. a</i>
Peso	35 <i>kgf</i>
Ø de entrada	1 "
Ø de salida	1 1/2 "

PRINCIPALES APLICACIONES

- Realizar lavados que requieran gran presión y caudal considerable
- Limpieza de tanques y depósitos
- Limpieza de vehículos
- Desobstrucción de tuberías
- Limpieza y desinfección de criaderos

CARACTERÍSTICAS CONSTRUCTIVAS

El cabezal de la bomba es fabricado con fundición gris de alta dureza.

Su eje es de acero inoxidable calidad AISI 304. Este es rectificado y balanceado electrónicamente y va montado sobre dos rodamientos, uno de ellos con blindaje doble. Este posee en uno de sus extremos una estría que permite el encastre con la bomba.

Posee un sistema de sellado compuesto por retén y sello mecánico. Cuenta además con un agujero de descarga que evita el ingreso de agua a los rodamientos ante una eventual falla del sello mecánico.

La bomba puede accionarse con un motor eléctrico trifásico o monofásico que posean brida normalizada DIN EN 50347 tipo "FF" (ver medidas en el apartado DIMENSIONES), siendo esta compatible con motores normalizados IEC.

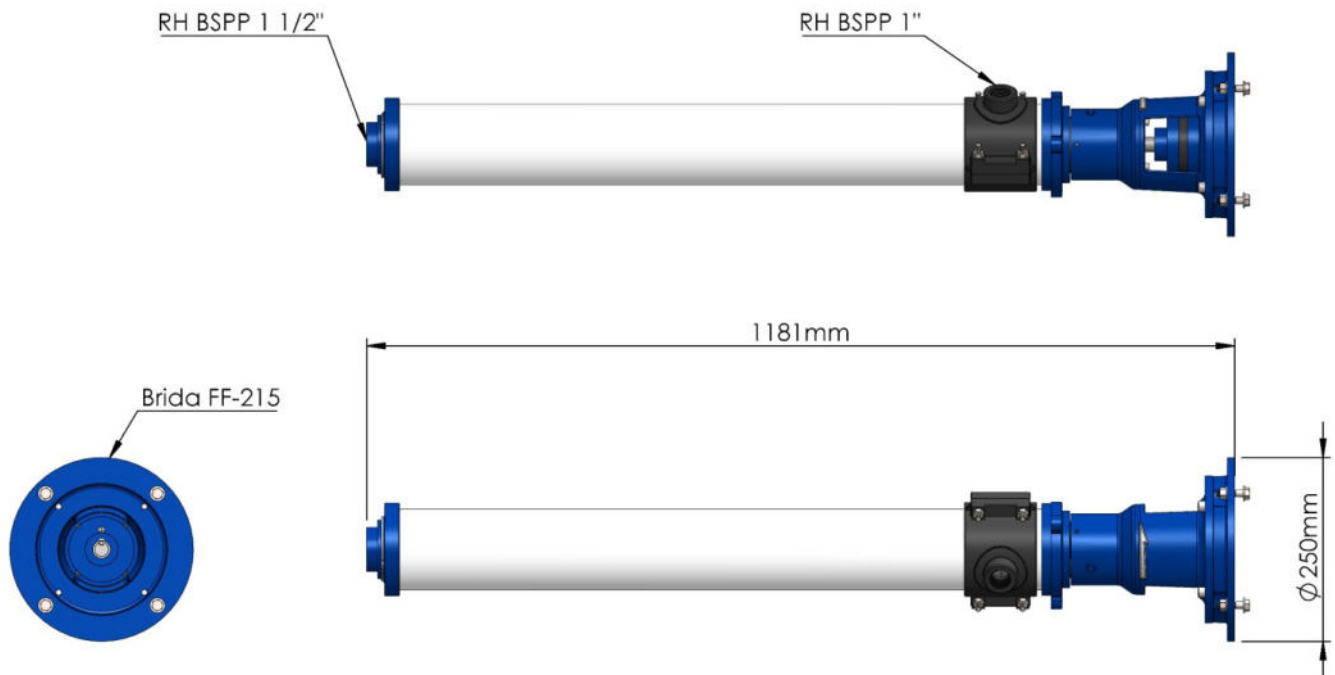
Los ejes del motor y la bomba se pueden acoplar mediante un manchón elástico de alta calidad (suministrado con el producto). El motor eléctrico puede solicitarse en conjunto con la bomba, la base soporte y el manchón elástico. Para más detalles ir a los apartados ACOPLA MECÁNICO y CONJUNTO MOTOR.

La boca de aspiración y de impulsión poseen una brida con rosca hembra normalizada según ISO 228-1 tipo BSPP (ver medida en DIMENSIONES).

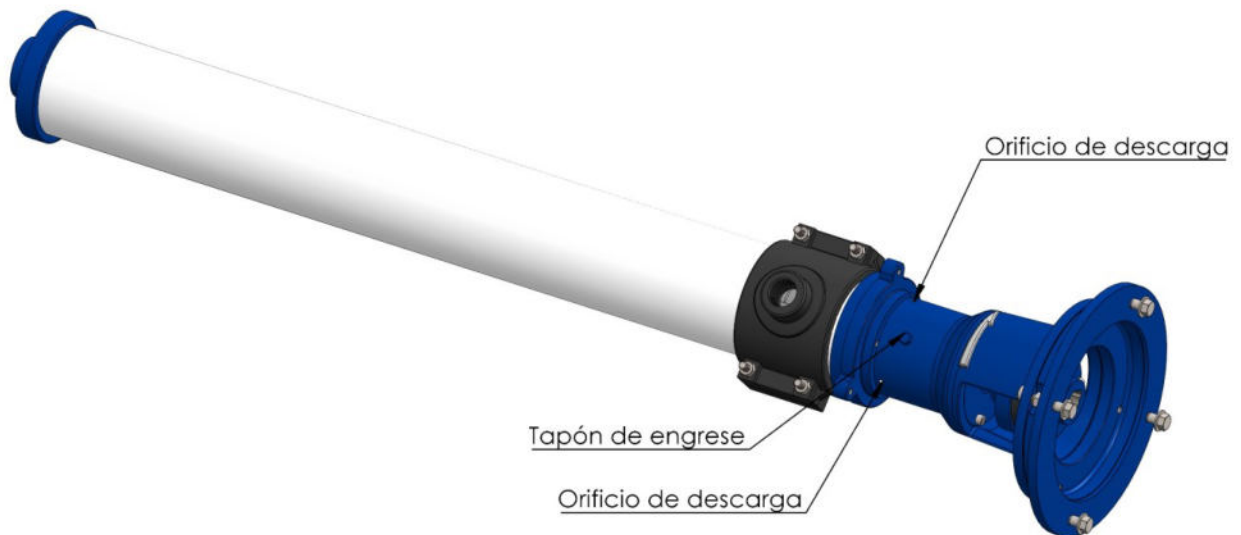
Es una bomba de fácil mantenimiento y reparación económica ya que está fabricada con componentes universales.

La versión estándar se entrega con sello mecánico del tipo carbón/cerámica. El material del sello mecánico puede cambiarse a pedido.

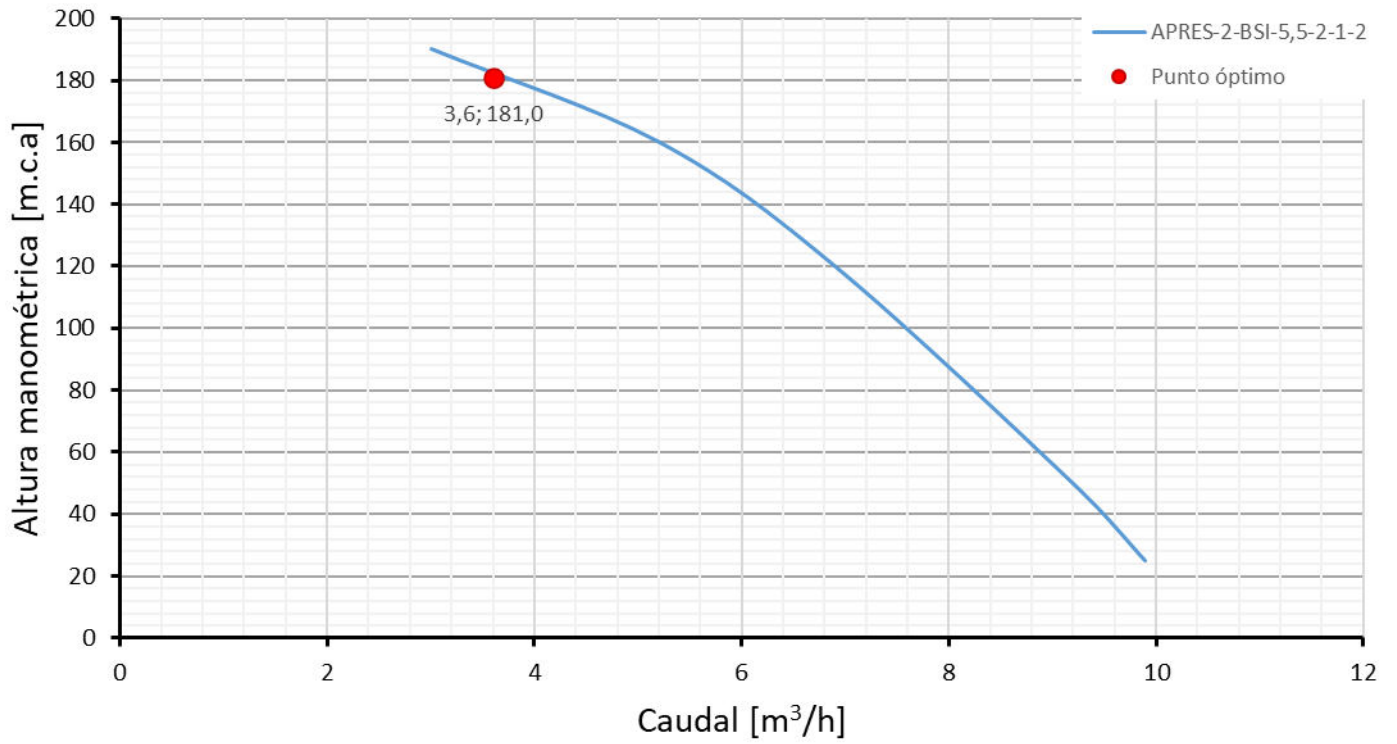
DIMENSIONES



PUNTO DE ENGRASE Y ORIFICIO DE DRENAJE



RENDIMIENTO HIDRÁULICO

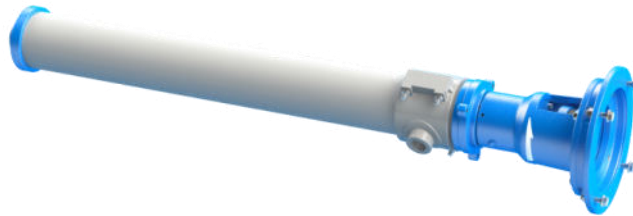


CONJUNTO MOTOR

Ofrecemos el equipamiento de nuestras bombas APRES con motores WEG.



IMÁGENES



CONTACTO

Para mayor información y asesoramiento acerca de nuestros productos no dude en contactarnos.

Teléfonos: [+54 3462 463675](tel:+543462463675) / [434981](tel:+543462434981) / 429885

Correo electrónico: info@bombascarignano.com.ar

Sitio web

En nuestro sitio web se encuentran todos nuestros productos y servicio.

Sitio web: www.carignano.com.ar

Horarios de atención:

- Oficina comercial - Brown 1556 - Venado Tuerto (Santa Fe)
 - Lunes a viernes de 08:00 a 12:30 y de 14:30 a 18:30
 - Sábados de 8:00 a 12:30
- Planta industrial - Francisco Carelli 2924 - Venado Tuerto (Santa Fe)
 - Lunes a viernes 07:00 a 16:00

Redes sociales

Síguenos en nuestras redes:



Departamento de Ventas y Soporte Técnico

Consultas por WhatsApp: +54 9 3462 64-3264

Consultas por mail: simon.c@bombascarignano.com.ar